

easyGO

**FUSION**

INSTRUKCJA OBSŁUGI - USER'S MANUAL

WYPRODUKOWANO ZGODNIE Z NORMĄ  
**EN 1888:2012**

[www.euro-cart.eu](http://www.euro-cart.eu)



PL

EN

RU

UA

CZ

SK

DE

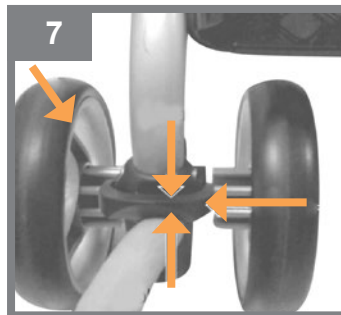
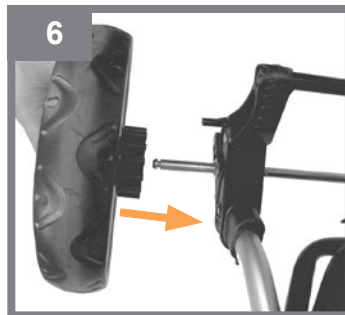
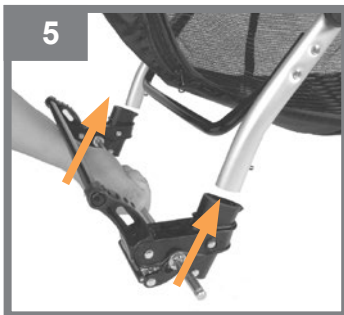
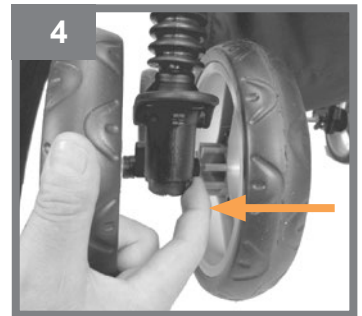
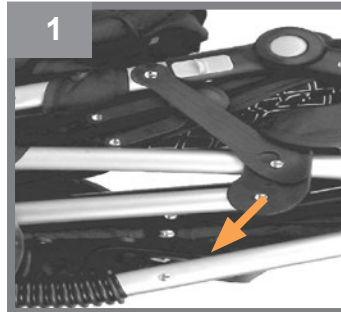
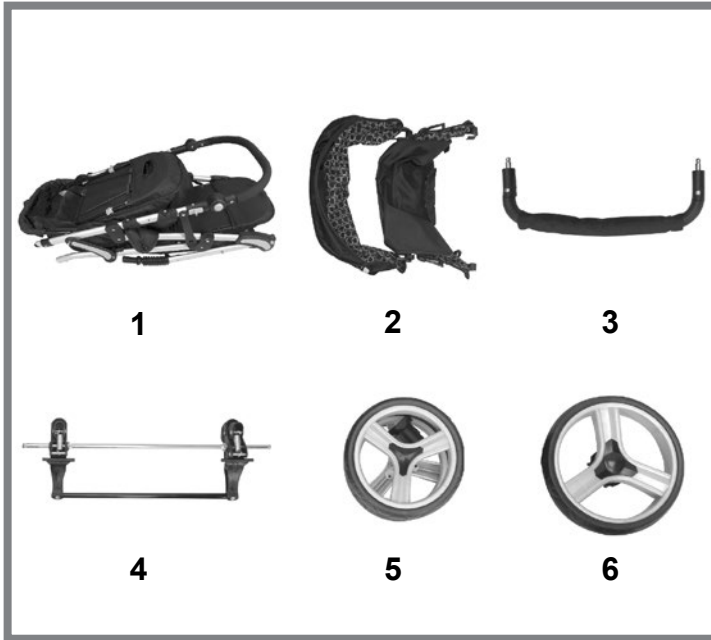
HU

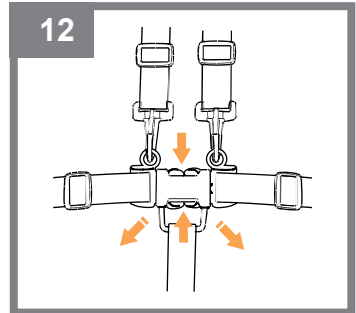
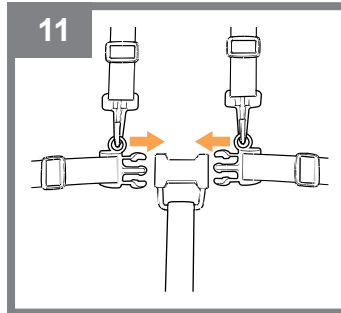
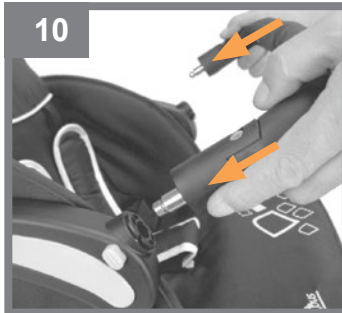
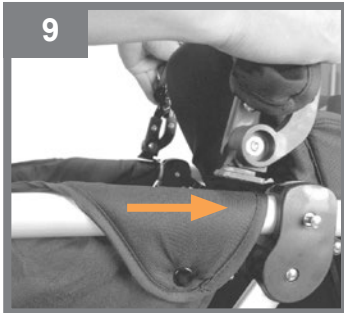
RO

FR

BG

ES





## Szanowni klienci,

Dziękujemy za wybranie produktu EASYGO. Nasze wyroby projektujemy z myślą o ich bezpieczeństwie i funkcjonalności. Niniejsza instrukcja obsługi pomoże Państwu wykorzystać wszystkie walory naszego produktu oraz przedstawi niezbędne informacje dotyczące okresowej konserwacji.

Prosimy o dokładne zapoznanie się z jej treścią, stosowanie się do jej zaleceń oraz zachowanie na przyszłość.

**Z poważaniem,**



**PRZED PRZYSTĄPIENIEM DO UŻYTKOWANIA PRODUKTU  
PRZECZYTAJ INSTRUKCJĘ I ZACHOWAJ JĄ NA PÓŹNIEJ.**

**easyGO**

### OSTRZEŻENIA

**OSTRZEŻENIE:** Nigdy nie zostawiaj swojego dziecka bez opieki.

**OSTRZEŻENIE:** Nie pozwalaj dziecku bawić się niniejszym wyrobem.

**UWAGA:** Urządzenie do parkowania powinno być włączone, gdy wkłada się i wyjmuje dziecko.

**OSTRZEŻENIE:** Używać szelek, gdy dziecko zacznie samodzielnie siadać.

**OSTRZEŻENIE:** Nie stosować dodatkowego materacyka w wyrobie.

**OSTRZEŻENIE:** Przed rozpoczęciem użytkowania wózka upewnij się, że mechanizmy składania zostały zablokowane.

**OSTRZEŻENIE:** Zawsze używać paska krokowego w połączeniu z paskiem biodrowym.

**OSTRZEŻENIE:** Każde obciążenie zawieszane na prowadnicy wózka narusza jego stabilność.

**OSTRZEŻENIE:** Produkt nie jest przeznaczony do jazdy na rolkach ani do biegania.

**OSTRZEŻENIE:** Wózek służy do przewozu tylko dwojga dzieci.

**OSTRZEŻENIE:** Przednie siedzisko przeznaczone jest dla dziecka w wieku 6 - 36 miesięcy i do masy 15 kg. Tylnie siedzisko przeznaczone jest dla dziecka w wieku 0 - 36 miesięcy i do masy 15 kg.

**OSTRZEŻENIE:** Nie pozostawiać wózka z dzieckiem na powierzchni pochylej, nawet jeśli hamulec został zablokowany.

**OSTRZEŻENIE:** Nie używać wózka, jeśli jakikolwiek jego element został uszkodzony.

**OSTRZEŻENIE:** Podczas czynności składania i rozkładania wózka, należy upewnić się, że dziecko znajduje się w bezpiecznej odległości.

**OSTRZEŻENIE:** Dokonując regulacji należy upewnić się, że części ruchome produktu nie stykają się z częściami ciała dziecka.

**OSTRZEŻENIE:** Zawsze należy blokować hamulec podczas postoju.

**OSTRZEŻENIE:** Maksymalne obciążenie koszyka wynosi 3 kg.

**OSTRZEŻENIE:** Maksymalne obciążenie torby wynosi 2 kg.

**OSTRZEŻENIE:** Każda torba lub inne obciążenie zawieszane na prowadnicy wózka wpływa na jego stabilność.

**OSTRZEŻENIE:** W produkcie powinny być zastosowane wyłącznie oryginalne części, zatwierdzone przez producenta.

**OSTRZEŻENIE:** Wjeżdżając pod krawężnik lub inny stopień należy podnieść przednie zawieszenie.

**OSTRZEŻENIE:** Nie zjeżdżać wózkiem po schodach.

**OSTRZEŻENIE:** Wózek należy przechowywać w miejscu niedostępnym dla dzieci.

### KONSERWACJA:

Wózek wymaga okresowej konserwacji. Ze względu na jego przeznaczenie (użytkowanie na zewnątrz przy różnych warunkach atmosferycznych i na różnych nawierzchniach) przestrzeganie poniższych warunków konserwacji jest czynnikiem niezbędnym do jego prawidłowego funkcjonowania.

1. Metalowe elementy można czyścić wilgotną szmatką z użyciem delikatnego detergentu. Po czyszczeniu należy wytrzeć produkt do sucha aby zapobiec korozji.
2. Tapicerkę można czyścić wilgotną szmatką z użyciem delikatnego środka piorącego. Po czyszczeniu produkt należy wysuszyć wieszając tapicerkę w miejscu, gdzie nie jest narażona na długotrwałe działanie promieni słonecznych lub pozostawić rozłożony w miejscu, gdzie jest dobra wentylacja.
3. Nie należy prać elementów tapicerki w pralce, wirować mechanicznie ani długotrwałe namaczać ze względu na zastosowanie elementów konstrukcyjnych (usztywnienia, wzmocnienia, wypełnienia).
4. Nie należy używać wybielacza. Używać wolno jedynie delikatnych detergentów.
5. Jeśli produkt uległ zmoczeniu, należy wytrzeć metalowe elementy do sucha i pozostawić rozłożony do całkowitego wyschnięcia w miejscu o dobrej

wentylacji.

6. Nie należy narażać produktu na długotrwałe działanie promieni słonecznych, ponieważ tapicerka oraz plastikowe elementy mogą ulec odbarwieniu lub uszkodzeniu.

7. Części ruchome należy okresowo konserwować używając szybko odparowujących środków czyszcząco-smarujących typu WD-40.

8. Należy regularnie sprawdzać ustawienie pasów bezpieczeństwa i innych elementów posiadających możliwość regulacji.

9. Należy regularnie czyścić koła, hamulce i elementy zawieszenia z piasku, soli i innych zabrudzeń. Nie należy używać smaru w miejscach, do których może dostać się piach.

10. Unikać kontaktu ze słoną wodą (woda morska, morska bryza, sól drogowa), aby uniknąć korozji.

11. Dopuszczalny przedział temperatur użytkowania wózka: od -5 do +35 °C.

## WARUNKI GWARANCJI

1. EURO-CART SP. Z O.O. udziela gwarancji na zakupiony przez Państwa produkt na okres 12 miesięcy od daty zakupu.

2. Reklamacje należy zgłaszać w punkcie sprzedaży, w którym produkt został zakupiony.

3. Warunkiem niezbędnym do rozpatrzenia reklamacji jest przedstawienie prawidłowo wypełnionej karty gwarancyjnej, która znajduje się na końcu tej instrukcji obsługi, wraz z dowodem zakupu.

4. Wady fizyczne produktu ujawnione w okresie gwarancji będą usuwane bezpłatnie w terminie 14 dni od daty dostarczenia produktu za pośrednictwem sprzedawcy do siedziby EURO-CART SP. Z O.O..

5. Napraw dokonuje firma

EURO-CART SP. Z O.O. lub jednostka usługowa, o której informuje sprzedawca.

6. Gwarancja nie obejmuje:

- Uszkodzeń powstałych z winy użytkownika,
- Uszkodzeń powstałych w wyniku niestosowania się

do zaleceń, ostrzeżeń i ograniczeń znajdujących się w instrukcji obsługi oraz na elementach produktu,

- Elementów eksploatacyjnych naturalnie zużywających się w trakcie eksploatacji takich jak: opony, dętki, bieżnik kół, materiały stosowane na uchwytach, struktura i kolor tkanin i tworzywa narazonych na tarcie, tuleje w kołach, nadruki,
- Uszkodzeń powstałych w wyniku niestosowania się do warunków konserwacji np.: korozji, zmiany koloru tapicerki lub elementów plastikowych w wyniku długotrwałego działania promieni słonecznych, uszkodzeń elementów plastikowych lub tapicerki w wyniku długotrwałego działania promieni słonecznych lub zbyt wysokich temperatur, luzów, odgłosów takich jak skrzywienie/piszczenie, uszkodzeń mechanizmów w wyniku zabrudzeń,

- Uszkodzeń powstałych w wyniku napraw dokonywanych przez osoby nieupoważnione,
- Utrudnionej jazdy wózkiem spacerowym typu „parasolka” do tyłu (jest to normalna cecha tego typu konstrukcji),
- Odchylenia się od pionu pojedynczych kół pod wpływem obciążenia (jest to normalna cecha tego typu konstrukcji),

- Uszkodzeń i zabrudzeń powstałych w wyniku nieprawidłowego spakowania produktu na czas przesyłki kurierskiej (w przypadku zakupu wysyłkowego). Produkt należy spakować w oryginalny karton lub zamiennik dopasowany do gabarytów produktu tak, aby nie było zbędnego luzu i aby żaden element nie wystawał ani nie wyrzyszał kartonu.

7. Okres gwarancji ulega przedłużeniu o czas trwania naprawy w serwisie EURO-CART SP. Z O.O..

8. Sposób naprawy ustala udzielający gwarancji,

9. Reklamowany produkt należy przekazać w stanie czystym.

10. Gwarancja obejmuje terytorium Unii Europejskiej,

11. Gwarancja na sprzedany towar konsumpcyjny nie wyłącza, ani nie zawieszają uprawnień kupującego wynikających z niezgodności towaru z umową.

## INSTRUKCJA OBSŁUGI

### LISTA ELEMENTÓW

1. Stelaż z tapicerką
2. Budka x 2
3. Barierka
4. Tylnie zawieszenie
5. Przednie koła x 2
6. Tylnie koła x 2

### ROZKŁADANIE WÓZKA

Aby rozłożyć wózek odbezpiecz automatyczną blokadę (rys. 1), i pociągnij prowadnicę wózka w górę aż do całkowitego rozłożenia wózka (rys. 2).

UWAGA! Upewnij się, że wózek jest prawidłowo rozłożony przed rozpoczęciem użytkowania.

### MONTAŻ I DEMONTAŻ KÓŁ

Aby zamontować przednie koła, nałóż je na zakończenia przednich rur wózka i dociśnij aż do charakterystycznego kliknięcia (rys. 3). Upewnij się, że koła są prawidłowo zamontowane.

Aby zdemontować przednie koła, wciśnij przycisk znajdujący się w dolnej części każdego koła i ściągnij je z rur (rys. 4).

Zamontuj tylne zawieszenie wózka wsuwając je na zakończenia tylnych rur wózka (rys. 5) i dociśnij, aż do usłyszenia charakterystycznego kliknięcia. Następnie wciśnij i przytrzymaj przycisk, znajdujący się w centralnej części koła i wsuń je na oś (rys. 6).

UWAGA! Upewnij się, że koła są prawidłowo zamontowane przed rozpoczęciem użytkowania wózka.

### SYSTEM OBROTOWYCH KÓŁ PRZEDNICH

Wózek posiada system obrotowych kół przednich z możliwością blokady do jazdy prosto.

Aby koła mogły się obracać, przesunąć w górę dźwignię znajdującą się w przedniej części koła. Aby zablokować koła do jazdy prosto, przesunąć dźwignię w dół (rys. 7).

### **MONTAŻ BUDEK**

Aby zamontować budkę tylnego siedziska na stelażu wózka, zapnij plastikowe klipsy znajdujące się w dolnej części budki oraz przymocuj górną część budki za pomocą rzepów (rys. 8).

Aby zamontować budkę przedniego siedziska, wsuń jej zaczepy w uchwyty znajdujące się na stelażu wózka (rys. 9).

**UWAGA!** Złóż budkę przed złożeniem wózka, aby uniknąć jej uszkodzenia. Jeśli wózek pozostaje złożony przez dłuższy czas, zalecane jest całkowite zdemontowanie budki, aby uniknąć zdeformowania jej elastycznych elementów.

**UWAGA!** Budka posiada elastyczne plastikowe elementy, więc nie należy narażać jej na działanie temperatur wyższych niż 35 °C. W przeciwnym razie plastikowe elementy budki mogą ulec deformacji.

### **MONTAŻ I DEMONTAŻ BARIERKI**

Wózek wyposażony jest w barierkę. Aby ją zamontować wewnątrz jej zaczepy w uchwyty, znajdujące się na stelażu wózka (rys. 10). Aby barierkę zdemontować, wciśnij przyciski znajdujące się na uchwytach i pociągnij. Nie ma potrzeby demontowania barierki przed złożeniem wózka.

**UWAGA!** Barierka nie jest elementem chroniącym przed wypadnięciem dziecka z wózka. Stosowanie barierki nie zwalnia z obowiązku zapinania pasów bezpieczeństwa.

### **PASY BEZPIECZEŃSTWA**

**OSTRZEŻENIE!** Zawsze używaj systemu zapięć.

Oba siedziska wózka wyposażone są w 5-punktowe pasy bezpieczeństwa. Należy ich używać z jak największą dokładnością.

Aby zapiąć 5-punktowe pasy bezpieczeństwa, połącz widełki pasów naramiennych z widełkami pasów biodrowych, a następnie wepnij je w centralną klamrę przymocowaną do pasa krokowego (rys. 11). Dopasuj długość pasów, tak aby przylegały do ciała dziecka, ale go nie uciskały.

Aby rozpiąć pasy wciśnij przyciski na centralnej klamrze i rozłącz widełki pasków (rys. 12).

Tylne siedzisko przeznaczone jest dla dzieci w wieku od 0 do 36 miesięcy, w związku z czym pasy posiadają system regulacji pozwalający dostosować ich długość do wzrostu dziecka poniżej 6 miesiąca życia. Aby dopasować pasy do dziecka poniżej 6 miesiąca życia, skróć ich długość przeprowadzając paski naramienne, biodrowe i pas krokowy przez specjalne szlufki naszyte na tylnym siedzisku.

**UWAGA!** Tylne siedzisko musi mieć ustawione oparcie w pozycji leżącej, aby mogło w nim przebywać dziecko w wieku poniżej 6 miesiąca życia.

### **HAMULEC POSTOJOWY**

Wózek wyposażony jest w centralny hamulec postojowy. Aby go zablokować wciśnij stopkę znajdującą się na środku tylnego zawieszenia. Aby odblokować, pchnij stopkę do góry (rys. 13).

**UWAGA!** Hamulec wózka nie służy do spowalniania wózka. Należy go używać wyłącznie w czasie postoju.

**UWAGA!** Nigdy nie pozostawiaj dziecka w wózku, jeśli hamulec nie jest zablokowany.

### **REGULACJA OPARCIA**

Aby obniżyć oparcie, pociągnij do góry metalową dźwignię znajdującą się w tylnej części oparcia i ustaw właściwą pozycję (rys. 14). Aby oparcie podwyższyć, pchnij je w górę.

### **REGULACJA WYSOKOŚCI PROWADNICY**

Aby dokonać regulacji wysokości prowadnicy, wciśnij okrągłe przyciski znajdujące się w jej górnej części po obu stronach (rys. 15).

### **REGULACJA PODNÓŻKA**

Aby opuścić podnóżek, wciśnij przyciski po obu jego stronach i ustaw właściwą pozycję (rys. 16). Aby podnóżek podnieść, pchnij go do góry.

### **SKŁADANIE WÓZKA**

Przed złożeniem wózka złóż lub całkowicie zdemontuj budki (rys. 17). Następnie pociągnij za dźwignię znajdujące się po obu stronach prowadnicy wózka (rys. 18) i pchnij prowadnicę do przodu, aż do całkowitego złożenia wózka. Zabezpiecz wózek plastikowym haczykiem, aby zapobiec niezamierzonemu rozłożeniu (rys. 19).

**Dear Clients,**

We would like to thank you for choosing EASYGO product. Our products are manufactured thinking of the safety and functionality. This manual shall help you to use all benefits of our Product and present you all necessary information concerning periodically maintenance.

Please read this content very carefully and comply with its recommendations as well as keep for future.

*Yours faithfully,*



**BEFORE USE READ CAREFULLY THIS MANUAL AND KEEP IT FOR FUTURE.**

**easyGO**

### WARNINGS

- WARNING:** Leaving the baby without care may cause a danger
- WARNING:** Use the braces when the baby begins to sit at his own.
- WARNING:** Do not use an additional mattress in the product.
- WARNING:** Before use be sure that the assembling mechanisms are blocked.
- WARNING:** Always use the crotch belt together with the hip belt.
- WARNING:** Every load handing on the handle affects its stability.
- WARNING:** This product is not designated to go rollerblades or to run.
- WARNING:** This stroller is designated for the babies up to 0 - 36 months and weight 15 kg
- WARNING:** Do not leave the stroller with a baby on the slope, even if the brake is locked.
- WARNING:** Do not use the stroller, if any component is damaged.
- WARNING:** During the assembling and disassembling the stroller, be sure that the baby is

at the safe distance.

- WARNING:** Making any adjustments, make sure that the movable parts are not close to the baby's body.
- WARNING:** Always lock the brake when stops.
- WARNING:** Maximum load of basket is 3 kg.
- WARNING:** Maximum load of bag is 2 kg.
- WARNING:** Every bag or other load handing on the handle affects its stability.
- WARNING:** Only the original parts, confirmed by the producer should be used in this product.
- WARNING:** Driving on the pavement or any other step the front axle should be lifted.
- WARNING:** Do not drive the stroller through the stairs.
- WARNING:** The stroller should be kept away from babies.

### MAINTENANCE GUIDELINES

- The stroller requires periodic maintenance. On account of its designated use (outdoor use in all atmospheric conditions and over different surfaces), observing the following maintenance guidelines is necessary for its correct functioning.
- 1.** Metal elements may be cleaned using a damp cloth with mild detergent. Once cleaned wipe dry to prevent corrosion.
  - 2.** The upholstery may be cleaned using a damp cloth with mild washing agent. Once cleaned, the upholstery should be dried by hanging in a place not exposed to prolonged sunlight or leave spread out in a well ventilated place.
  - 3.** Do not wash upholstery in a washing machine, do not tumble dry or soak for long periods due to the structural elements used (stiffeners, reinforcements, filling).
  - 4.** Do not use bleach. Use mild detergents only.
  - 5.** If product becomes wet, wipe dry metal elements and leave unfolded until completely dry in a well ventilated place.
  - 6.** Do not expose the product to sunlight for prolonged periods as the upholstery and plastic elements may become discoloured or damaged.
  - 7.** Moving parts should be periodically treated with fast evaporating cleaning and lubricating agents



such as WD-40.

8. Safety belts and other adjustable elements should be checked regularly.
9. Sand, salt and other contaminants should be removed from wheels, breaks and suspension regularly. Do not use lubricant in places exposed to sand ingress.
10. Avoid contact with salt water (seawater, sea breeze, road salt) in order to prevent corrosion.
11. Stroller functional temperature range: from -5 to +35 °C.

## WARRANTY TERMS

1. EURO-CART SP. Z O.O. grants a warranty for the product you purchased for a period of 12 months from the purchase date.
2. All complaints should be reported to the seller of the product.
3. In order for a complaint to be processed a correctly completed warranty card found at the back of these instructions together with proof of purchase have to be presented.
4. The product's physical defects which come to light during the warranty period shall be remedied free of charge within 14 days of the product being delivered via the seller to EURO-CART SP. Z O.O.
5. All repairs shall be performed by EURO-CART SP. Z O.O. or a service point as advised by the seller.
6. The warranty does not cover:
  - Damage occurred for reasons attributable to the user,
  - Damage occurred as a result of failure to observe recommendations, warnings and restrictions found in the user manual and on product elements,
  - Consumables subject to natural wear and tear during normal usage such as: tyres, inner tubes, tread, materials used on handles, structure and colour of fabrics and materials subject to friction,
- sleeves in wheels, axels, prints,
- Damage occurred as a result of failure to observe maintenance guidelines such as: corrosion, changed upholstery or plastic elements colour as a result of prolonged exposure to sunlight, damage to plastic elements of upholstery as a result of prolonged exposure to sunlight or excessive temperatures, excessive play, squeaking / creaking noises, damage to mechanism due to contamination,
- Damage occurred due to repairs being carried out by unauthorised persons,
- Difficulties with reversing a "stroller" type stroller (this is normal),
- Single wheels being pushed into a vertical position as a result of loading (this is normal),
- Damage and soiling occurred due to the product being incorrectly packaged for shipment by courier (for internet purchases),
7. The warranty period shall be extended by the repair time at EURO-CART SP. Z O.O.
8. The repair method shall be determined by the guarantor,
9. The product subject to a complaint should be provided clean,
10. The warranty is valid within the European Union,
11. The consumer goods warranty does not exclude or suspend the purchaser's rights stemming from goods non-compliance with the agreement.

## USER INSTRUCTIONS

### LIST OF THE ELEMENTS

1. Frame with upholstery
2. Canopy x 2
3. Rail
4. Rear suspension
5. Front wheels x 2
6. Rear wheels x 2

### UNFOLDING THE STROLLER

To unfold the stroller release the automatic lock (fig. 1) and pull the stroller guiderail upward until fully unfolded (fig. 2).

**ATTENTION!** Make sure the stroller is opened correctly prior to use.

### ASSEMBLY OF THE WHEELS

To attach the front wheels, slide them over the stroller front tube ends and press in until you hear a characteristic „click“ (fig. 3). Make sure the wheels are correctly attached prior to use.

To remove the front wheels press the buttons found in the lower part of each wheel and slide them off (fig. 4).

Assembly the rear suspension the stroller by pushing it on the end of the rear tubes of the stroller (fig. 5) and push until you hear a characteristic click. Then press and hold the button in the central part of the wheel and slide it onto the axis (fig. 6).

**NOTE!** Before using the stroller, make sure that the wheels are properly assembled.

### THE SYSTEM OF ROTATING FRONT WHEELS

The stroller has a system of rotating front wheels with the possibility of locking of moving straight on.



In order to rotate the wheels, move up the lever in the front part of the wheel. In order to lock the wheels to move straight on, move the lever down (fig. 7).

### **ASSEMBLY OF THE CANOPIES**

In order to assemble the canopy of the rear seat on the frame of the stroller, fasten the plastic clips at the bottom of the canopy and assembly the upper part of the canopy using velcros (fig. 8).

In order to assemble the canopy of the front seat, insert its hooks on the handles on the stroller frame (fig. 9).

**ATTENTION!** To prevent damaging it fold the canopy before folding the pram. If the pram remains folded for prolonged periods, it is recommended to remove the canopy entirely in order to avoid damaging its flexible elements.

**ATTENTION!** The canopy includes flexible plastic elements and to prevent their deformation it should not be exposed to temperatures exceeding 35 °C.

### **ATTACHING AND REMOVING THE SAFETY BAR**

The pram is equipped with a safety bar. To mount it clip its catches into the slots on the pram frame (fig. 10). To remove the safety bar press the buttons on the handles and pull. No need to remove the safety bar prior to folding the pram.

**ATTENTION!** The safety bar does not prevent a child from falling out of the pram. The use of the safety bar does not release from the requirement to use safety belts.

### **SAFETY BELTS**

**WARNING!** Always use the fastening system.

Both seats of the stroller are equipped with the 5-point safety belts. Use them as accurately as possible.

In order to fasten the 5-point safety belts, connect the shoulder belts forks with the lap belts forks, then insert them into the central buckle attached to the crotch belt (fig. 11). Adjust the belts length so that they fit to the body of the child, but do not press.

In order to unfasten the belts, press the button on the central buckle and disconnect the belts forks (fig. 12).

The rear seat is designed for children aged from 0 to 36 months, and therefore the belts have the adjustment system allows to adjust their length to growth of a child under 6 months of age. In order to adjust the belts for a child under 6 months of age, shorten their length by leading the shoulder and lap belts and the crotch belt by the loops sewn-in the back seat.

**NOTE!** The rear seat must have the backrest set in the supine position to allow a child under the age of 6 months to lie there.

### **SAFETY BREAK**

The stroller is equipped with a central safety break. To engage the break press the bar at the back of the rear suspension. To release it move the bar up (fig. 13).

**ATTENTION!** The safety break should not be used to slow the stroller down. It can only be used when stationary.

**ATTENTION!** Never leave a child in the stroller without the break activated.

### **BACKREST ADJUSTMENT**

In order to lower the backrest, pull up the metal lever on the rear of the backrest and set the desired position (fig. 14). In order to raise the backrest, push it up.

### **GUIDERAIL HEIGHT ADJUSTMENT**

In order to adjust height of the guiderail, press the

round buttons in its upper part on both sides (fig. 15).

### **FOOT REST ADJUSTMENT**

In order to lower the footrest, push the buttons on both sides and set the right position (fig. 16). In order to raise the footrest, push it up.

### **FOLDING THE STROLLER**

Before folding the stroller, fold or completely remove the canopies (fig. 17). Then pull the levers on both sides of the stroller guiderail (fig. 18) and push the guiderail forward, until the stroller is completely folded. Secure the stroller with a plastic hook to prevent from unintentional unfolding (fig. 19).

## Уважаемые Клиенты,

Благодарим за выбор изделия EASYGO. Наши изделия разрабатываем, учитывая их безопасность и функциональность. Настоящее руководство по эксплуатации поможет Вам использовать все достоинства нашего изделия, а также предоставит необходимую информацию на тему временной консервации.

Просим точно ознакомиться с его содержанием, соблюдать его положения а также сохранить его.

С уважением,



**ПЕРЕД НАЧАЛОМ ЭКСПЛУАТАЦИИ ИЗДЕЛИЯ ПРОЧИТАЙТЕ  
НАСТОЯЩЕЕ РУКОВОДСТВО И СОХРАНИТЕ ЕГО.**



### ПРЕДОСТЕРЕЖЕНИЯ

**ПРЕДОСТЕРЕЖЕНИЕ:** Оставление ребенка без надзора может угрожать опасностью.

**ПРЕДОСТЕРЕЖЕНИЕ:** Использовать подтяжки, когда ребенок начнет самостоятельно сидеть.

**ПРЕДОСТЕРЕЖЕНИЕ:** Не применять в изделии дополнительный матрас.

**ПРЕДОСТЕРЕЖЕНИЕ:** Перед началом эксплуатации коляски убедитесь, что механизмы складывания заблокированы.

**ПРЕДОСТЕРЕЖЕНИЕ:** Всегда использовать проемный пояс вместе с бедренным.

**ПРЕДОСТЕРЕЖЕНИЕ:** Каждая нагрузка, привешенная на проводке коляски, нарушает ее стабильность.

**ПРЕДОСТЕРЕЖЕНИЕ:** Изделие не предназначено для катания на роликах и бега.

**ПРЕДОСТЕРЕЖЕНИЕ:** Коляска предназначена для детей в возрасте 0 - 36 месяцев и весом до 15 кг.

**ПРЕДОСТЕРЕЖЕНИЕ:** Не оставлять коляски с ребенком на уклонной поверхности, даже если заблокирован тормоз.

**ПРЕДОСТЕРЕЖЕНИЕ:** Не пользоваться коляской, если какой-либо элемент поврежден.

**ПРЕДОСТЕРЕЖЕНИЕ:** При складывании и раскладывании коляски следует убедиться в том, что ребенок находится на безопасном расстоянии.

**ПРЕДОСТЕРЕЖЕНИЕ:** Производя регулировку, следует убедиться, что подвижные элементы не касаются тела ребенка.

**ПРЕДОСТЕРЕЖЕНИЕ:** Всегда нужно блокировать стояночный тормоз.

**ПРЕДОСТЕРЕЖЕНИЕ:** Максимальная нагрузка корзины составляет 3 кг.

**ПРЕДОСТЕРЕЖЕНИЕ:** Максимальная нагрузка сумки составляет 2 кг.

**ПРЕДОСТЕРЕЖЕНИЕ:** Каждая сумка или другая нагрузка, привешенные на проводке коляски, влияют на ее стабильность.

**ПРЕДОСТЕРЕЖЕНИЕ:** В изделии должны применяться исключительно оригинальные, утвержденные производителем, части.

**ПРЕДОСТЕРЕЖЕНИЕ:** Въезжая на бордюр или другой ступень, следует приподнести переднюю часть коляски.

**ПРЕДОСТЕРЕЖЕНИЕ:** Не съезжать коляской по лестнице.

**ПРЕДОСТЕРЕЖЕНИЕ:** Коляску следует хранить в месте недоступным для детей.

### КОНСЕРВАЦИЯ

Коляска требует периодического проведения технического осмотра. В связи с его назначением (пользование снаружи при разных атмосферных условиях и на разных дорожных покрытиях), соблюдение нижеприведенных правил технического осмотра является необходимым фактором для его правильного функционирования.

1. Металлические элементы можно чистить влажной тряпочкой с использованием мягкого детергента. После очистки следует вытереть изделие насухо, чтобы предотвратить возникновение коррозии.
2. Обивку можно очищать влажной тряпочкой с использованием деликатного моющего средства. После очистки продукт следует высушить, подвешивая обивку в месте, которое не поддается длительному действию солнечных лучей, или оставить разложенным в месте, где имеется хорошая вентиляция.
3. Не следует стирать элементы обивки в стиральной машине, крутить механическим способом, ни выполнять долговременное намачивание в связи с применением конструктивных элементов (придание жесткости, подкрепление, наполнение).
4. Не следует применять отбеливатели. Можно применять только мягкие детергенты.
5. Если продукт подвергнулся смачиванию, следует вытереть металлические элементы насухо и оставить разложенным до полного высыхания на месте с хорошей вентиляцией.

6. Не следует подвергать продукт длительному действию солнечных лучей, поскольку обивка и пластмассовые элементы могут подвергнуться обесцвечиванию или повреждению.
7. Следует периодически проводить технический осмотр подвижных частей, применяя быстро испаряющиеся средства типа WD-40, производящие чистку и смазку.
8. Следует систематически проверять установку ремней безопасности и других элементов, которые имеют возможность регулировки.
9. Следует регулярно очищать колеса, тормоз и элементы, на которые попали песок, соль и другие загрязнения. Не следует применять масло в тех местах, на которые может попасть песок.
10. Избегать контакта с соленой водой (морская вода, морской бриз, дорожная соль), чтобы не допустить возникновения коррозии.
11. Допустимый диапазон температур пользования коляски: от -5°C до +35°C.

## УСЛОВИЯ ГАРАНТИИ

1. ООО «EURO-CART» предоставляет гарантию на закупленный продукт на период 12 месяцев от даты покупки.
2. Рекламацию следует предъявлять в пункте продажи, в котором был закуплен продукт.
3. Необходимым условием для рассмотрения рекламации является представление правильно заполненной гарантийной карточки, которая находится в конце этой инструкции по обслуживанию, вместе с удостоверением покупки.
4. Физические дефекты продукта, обнаруженные в период гарантии, будут ликвидированы бесплатно в срок 14 дней от даты доставки продукта при посредничестве продавца по местонахождению ООО «EURO-CART».
5. Ремонт выполняет фирма ООО «EURO-CART» или пункт бытового обслуживания, о котором информирует продавец.
6. Гарантия не распространяется на:
  - Повреждения, которые возникли по вине потребителя;
  - Повреждения, которые возникли в результате

- невыполнения рекомендаций, предостережений и ограничений, которые находятся в инструкции по обслуживанию, а также на элементах продукта;
- Повреждения эксплуатационных элементов, естественно изнашивающихся в процессе эксплуатации, таких как: покрышки, камеры, протекторы колес, материалы, которые применяются на рукоятках, структура, цвет тканей и материалов, которые поддаются трению, втулки в колесах, оси, надписи;
  - Повреждения, которые возникли в результате несоблюдения правил технического осмотра, например: коррозия, изменение цвета обивки или пластмассовых элементов в результате длительного действия солнечных лучей, повреждения пластмассовых элементов или обивки в результате длительного действия солнечных лучей или очень высоких температур, зазоры, отзвуки, такие как скрипение/пищание, повреждение механизмов в результате загрязнений;
  - Повреждения, возникшие в результате ремонтов, которые выполнялись не уполномоченными лицами;
  - Затрудненную езду назад прогулочной коляской типа «зонтик» (это нормальное свойство конструкции такого типа);
  - Отклонения от вертикали отдельных колес под воздействием нагрузки (это нормальное свойство конструкции такого типа);
  - Повреждения и загрязнения, которые возникли в результате неправильной упаковки продукта на время курьерской пересылки (в случае рассылочной закупки).
7. Период гарантии продлевается на время выполнения ремонта на пункте сервисного обслуживания ООО «EURO-CART».
  8. Способ ремонта определяет учреждение, которое предоставляет гарантию.
  9. Продукт, на который предъявляется рекламация, следует передавать в чистом состоянии.
  10. Гарантия распространяется на территорию Европейского Союза.
  11. Гарантия на проданный потребительский товар не исключает, ни не приостанавливает действия полномочий покупателя, возникающих вследствие некондиционности товара.

## РУКОВОДСТВО ПО ЭКСПЛУАТАЦИИ

### СПИСОК ЭЛЕМЕНТОВ

1. Рама с обивкой
2. Капюшон x 2
3. Бампер
4. Задняя подвеска
5. Передние колеса x 2
6. Задние колеса x 2

### РАСКЛАДЫВАНИЕ КОЛЯСКИ

Чтобы разложить коляску, необходимо снять автоматическое блокирующее устройство (рис. 1) и потянуть направляющий руль коляски вверх, вплоть до полного раскладывания коляски (рис. 2).

**ВНИМАНИЕ!** Перед началом пользования убедитесь, что коляска правильно разложена.

### УСТАНОВКА КОЛЕС

Чтобы установить передние колеса, следует наложить их на концы передних трубок коляски и прижать вплоть до характерного щелчка (рис. 3). Убедитесь, что колеса установлены правильно.

Чтобы демонтировать передние колеса, следует нажать кнопку, которая находится на нижней части каждого колеса и стянуть их с трубок (рис. 4).

Установите заднюю подвеску коляски, вкладывая ее на окончания задних трубок коляски (рис. 5), и прижмите, пока не услышится характерный щелчок. Затем следует втиснуть и придержать кнопку, которая находится в центральной части колеса, и засунуть его на ось (рис. 6).

**ВНИМАНИЕ!** Перед началом пользования коляской убедитесь в том, что колеса установлены правильно.

### СИСТЕМА ПОВОРОТНЫХ ПЕРЕДНИХ КОЛЕС

Коляска имеет систему поворотных передних колес с возможностью блокировки их для езды прямо.

Чтобы колеса могли вращаться, переместите вверх рычаг, который находится в передней части колеса. Чтобы колеса заблокировать для езды прямо, переместите рычаг вниз (рис. 7).

## УСТАНОВКА КАПЮШОНОВ

Чтобы установить капюшон заднего сидения на раме коляски, следует застегнуть пластмассовые клипсы, которые находятся в нижней части капюшона, а также прикрепить верхнюю часть капюшона при помощи липучек (рис. 8).

Чтобы установить капюшон переднего сидения, следует засунуть его зацепки на захваты, которые находятся на раме коляски (рис. 9).

**ВНИМАНИЕ!** Необходимо сложить капюшон перед складыванием коляски, чтобы избежать его повреждения. Если коляска остается сложенной длительное время, рекомендуется выполнить полный демонтаж капюшона, чтобы избежать деформации его эластичных элементов.

**ВНИМАНИЕ!** Капюшон имеет эластичные пластмассовые элементы, стало быть, не следует подвергать их действию температур, выше, чем 35°C. В противном случае пластмассовые элементы капюшона могут подвергнуться деформации.

## МОНТАЖ И ДЕМОНТАЖ БАМПЕРА

Коляска оснащена съемным защитным бампером. Чтобы его установить, следует засунуть его зацепки в захваты, которые находятся на раме коляски (рис. 10). Чтобы бампер демонтировать, следует нажать кнопки, которые находятся на захватах, и его потянуть. Перед складыванием коляски нет необходимости выполнять демонтаж бампера.

**ВНИМАНИЕ!** Бампер не является элементом, который оберегает ребенка от выпадения из коляски. Применение бампера не освобождает от обязанности застегивать ремни безопасности.

## РЕМНИ БЕЗОПАСНОСТИ

**ПРЕДОСТЕРЕЖЕНИЕ!** Всегда употребляйте систему застёжек.

Оба сидения коляски оснащены 5-точечными ремнями безопасности. Следует их употреблять с наибольшей точностью.

Чтобы застегнуть 5-точечные ремни безопасности, следует соединить вилки плечевых ремней с вилками набедренных ремней, а затем вставить их

в центральную застёжку, прикрепленную к шаговому ремню (рис. 11). Подогнать длину ремней таким образом, чтобы они прилегли к телу ребенка, но не давили на тело.

Чтобы расстегнуть ремень, следует втиснуть кнопку на центральной застёжке и разъединить вилки ремней (рис. 12).

Заднее сидение предназначено для детей в возрасте от 0 до 36 месяцев, в связи с чем ремни имеют систему регулировки, позволяющую приспособить их длину к росту ребенка ниже 6 месяцев жизни. Чтобы подогнать ремень к ребенку ниже 6 месяцев жизни, следует сократить их длину, проводя плечевые, набедренные ремни и шаговый ремень сквозь специальные шлёвки, нашитые на заднем сидении.

**ВНИМАНИЕ!** Заднее сидение должно иметь спинку, устанавливаемую в лежащей позиции, чтобы в нем мог находиться ребенок в возрасте ниже 6 месяцев жизни.

## СТОЯНОЧНЫЙ ТОРМОЗ

Коляска оснащена центральным стояночным тормозом-фиксатором. Чтобы его заблокировать, следует нажать лапку, находящуюся в середине задней подвески. Чтобы его разблокировать, следует поднять лапку вверх (рис. 13).

**ВНИМАНИЕ!** Стояночный тормоз-фиксатор не служит для затормаживания коляски. Его можно применять только во время стоянки коляски.

**ВНИМАНИЕ!** Никогда не оставляйте ребенка в коляске, если тормоз-фиксатор не заблокирован!

## РЕГУЛИРОВКА СПИНКИ

Чтобы понизить спинку, следует потянуть вверх металлический рычаг, который находится в задней части спинки, а затем установить в требуемую позицию (рис. 14). Чтобы спинку повысить, следует подтолкнуть ее вверх.

## РЕГУЛИРОВКА ВЫСОТЫ НАПРАВЛЯЮЩЕГО РУЛЯ

Чтобы произвести регулировку высоты направляющего руля, следует втиснуть круглые кнопки, которые находятся в его верхней части по обеим сторонам (рис. 15).

## РЕГУЛИРОВКА ПОДНОЖКИ

Чтобы опустить подножку, следует втиснуть кнопки по обеим его сторонам и установить соответствующую позицию (рис. 16). Чтобы подножку поднять, следует подтолкнуть ее вверх.

## СКЛАДЫВАНИЕ КОЛЯСКИ

Перед сложением коляски следует сложить или полностью снять капюшон (рис. 17). Затем потянуть за рычаги, которые находятся по обеим сторонам направляющего руля коляски (рис. 18), и подтолкнуть направляющий руль вперед, вплоть до полного сложения коляски. Обеспечьте коляску пластмассовым крючком, чтобы предотвратить непреднамеренное разложение (рис. 19).

## Шановані клієнти,

Дякуємо, що Ви вибрали продукт EASYGO. Наші вироби ми проектуємо так, щоб були вони безпечні і функціональні. Ця інструкція обслуговування допоможе Вам використати усі достоїнства нашого продукту, а також ознайомить з необхідними інформаціями щодо періодичної консервації.

Просимо докладно ознайомитися з її змістом і застосовувати запропоновані рекомендації, а також зберегти інструкцію на майбутній час.

**3 повагою,**



**УВАГА! ПЕРЕД ПОЧАТКОМ КОРИСТУВАННЯ З ПРОДУКТУ  
ПРОЧИТАЙ ІНСТРУКЦІЮ І ЗБЕРЕЖИ ЇЇ.**



### ОСТЕРЕЖЕННЯ

**ОСТЕРЕЖЕННЯ:** Залишення дитини без догляду може бути небезпечним.

**ОСТЕРЕЖЕННЯ:** Використовувати шлейки, коли дитина почне самостійно сидати.

**ОСТЕРЕЖЕННЯ:** Не застосовувати додаткового матеріала у виробі.

**ОСТЕРЕЖЕННЯ:** Перед початком користування візком необхідно переконатися, що механізми складання є заблокованими.

**ОСТЕРЕЖЕННЯ:** Завжди використовувати пояснок кроковий разом з пояском тазостегновим.

**ОСТЕРЕЖЕННЯ:** Кожне навантаження навішене на провідницю візка порушує його стабільність.

**ОСТЕРЕЖЕННЯ:** Продукт не є призначений до їзди на роliках ані до бігання.

**ОСТЕРЕЖЕННЯ:** Візок призначений для дітей у віці 0 - 36 місяців і до маси 15 кг.

**ОСТЕРЕЖЕННЯ:** Не залишати візка з дитиною на похилій поверхні, навіть якщо гальмо є заблоковане.

**ОСТЕРЕЖЕННЯ:** Не вживати візок, якщо який-небудь його елемент є ушкоджений.

**ОСТЕРЕЖЕННЯ:** Під час складання і розкладання візка необхідно переконатися, що дитина знаходиться на безпечній відстані.

**ОСТЕРЕЖЕННЯ:** Під час регуляції необхідно

переконатися, що рухомі частини продукту не стикаються з частинами тіла дитини.

**ОСТЕРЕЖЕННЯ:** Необхідно завжди блокувати гальмо під час зупинки.

**ОСТЕРЕЖЕННЯ:** Максимальне навантаження кошика становить 3 кг.

**ОСТЕРЕЖЕННЯ:** Максимальне навантаження торби становить 2 кг.

**ОСТЕРЕЖЕННЯ:** Кожна торба або інше навантаження навішене на провідницю візка впливає на його стабільність.

**ОСТЕРЕЖЕННЯ:** В продукт повинні бути застосовані виключно оригінальні частини, затверджені виробником.

**ОСТЕРЕЖЕННЯ:** При в'їзді на бардюр або інший ступінь необхідно підняти передню підвіску.

**ОСТЕРЕЖЕННЯ:** Не з'їжджати візком зі сходів.

**ОСТЕРЕЖЕННЯ:** Візок необхідно переховувати у місці недоступному для дітей.

### КОНСЕРВАЦІЯ

Коляска вимагає періодичного проведення технічного догляду. В зв'язку з його призначенням (користування назовні при різних атмосферних умовах і на різних дорожніх покриттях), дотримання нижчезазначених режимів технічного догляду є необхідним фактором для його правильного функціонування.

1. Металеві елементи можна очищати вологою ганчіркою з використанням м'якого детергенту. Після очистки потрібно витерти виріб досуха, щоб запобігти корозії.
2. Оббивку можна очищати вологою ганчіркою з використанням делікатного миючого засобу. Після чистки продукт потрібно висушити, підвішуючи оббивку в місці, що не піддається тривалій дії сонячних променів, або залишити розкладену в місці, де є хороша вентиляція.
3. Не потрібно прати елементи оббивки в пральній машині, крутити механічним способом, ані виконувати довготривале намочування в зв'язку з застосування конструкційних елементів (придання жорсткості, підкріплення, виповнення).
4. Не потрібно застосовувати відбілюючі речовини. Можна застосовувати тільки м'які детергенти.
5. Якщо продукт піддався змочуванню, потрібно витерти металеві елементи досуха та залишити розкладеним до цілковитого висихання на місці з хорошою вентиляцією.
6. Не потрібно наражати продукт на тривалу дію

сонячних променів, оскільки оббивка та пластмасові елементи можуть піддатися знебарвленню або пошкодженню.

**7.** Рухомі частини потрібно періодично піддавати технічному догляду, застосовуючи засоби типу WD-40, які швидко випаровуються та очищають і змачують.

**8.** Потрібно систематично перевіряти установку ременів безпеки та інших елементів, що мають можливість регулювання.

**9.** Потрібно регулярно очищати колеса, гальмо та елементи, на які потрапили пісок, сіль та інші забруднення. Не потрібно застосовувати мастило в місцях, на які може потрапити пісок.

**10.** Уникати контакту з солоною водою (морська вода, морський бриз, дорожня сіль), щоб не допустити корозії.

**11.** Допустимий діапазон температур користування коляски: від -5°С до +35°С.

## УМОВИ ГАРАНТІЇ

**1.** ТОВ «EURO-CART» надає гарантію на закуплений продукт на період 12 місяців від дати купівлі.

**2.** Рекламацию потрібно пред'являти в пункті продажу, в якому був закуплений продукт.

**3.** Необхідною умовою до розгляду рекламации є представлення правильно заповненої гарантійної картки, яка знаходиться в кінці цієї інструкції з обслуговування, разом з посвідченням купівлі.

**4.** Фізичні дефекти продукту, виявлені у період гарантії, будуть ліквідовані безплатно в строк 14 днів від дати доставки продукту при посередництві продавця на місцезнаходження ТОВ «EURO-CART».

**5.** Ремонти виконує фірма ТОВ «EURO-CART» або заклад у сфері обслуговування, про який інформує продавець.

**6.** Гарантія не охоплює:

- Пошкоджень, що виникли з вини споживача;
- Пошкоджень, що виникли в результаті невиконання рекомендацій, застережень і обмежень, що знаходяться в інструкції з обслуговування, а також на елементах продукту;
- Експлуатаційних елементів таких, що зазвичай зношуються в процесі експлуатації, як: покришки,

камери, протектори коліс, матеріали, що застосовуються на рукоятках, структура і колір тканин і матеріалів, що піддаються тертю, втулки в колесах, вісі, надписи;

- Пошкоджень, що виникли в результаті невиконання умов технічного догляду, наприклад: корозія, зміна кольору оббивки або пластмасових елементів внаслідок тривалої дії сонячних променів, пошкодження пластмасових елементів або оббивки внаслідок тривалої дії сонячних променів або дуже високих температур, зазори, звуки, такі як скрипіння/пищання, пошкодження механізмів внаслідок забруднень;

- Пошкоджень, що виникли в результаті ремонтів, що виконувалися не уповноваженими особами;

- Утрудненості їзди назад прогулянковою коляскою типу «парасолька» (це нормальна ознака конструкції цього типу);

- Відхилення від вертикалі окремих коліс під впливом навантаження (це нормальна ознака конструкції цього типу);

- Пошкоджень і забруднень, що виникли в результаті незаконної упаковки продукту на час кур'єрської пересилки (в разі посилкової закупки);

**7.** Період гарантії підлягає продовженню на час тривання ремонту в пункті сервісного обслуговування ТОВ «EURO-CART»;

**8.** Спосіб ремонту визначає установка, яка надає гарантію;

**9.** Продукт, на який пред'являється рекламация, потрібно передавати у чистому стані;

**10.** Гарантія поширюється на територію Європейського Союзу;

**11.** Гарантія на проданий споживчий товар не вилучає, ні не припиняє діяння уповноважень покупця, виникаючих внаслідок некондиційності товару.

## ІНСТРУКЦІЯ ОБСЛУГОВУВАННЯ

### СПИСОК ЕЛЕМЕНТІВ

**1.** Рама з оббивкою

**2.** Капюшон х 2

**3.** Бампер

**4.** Задня підвіска

**5.** Передні колеса х 2

**6.** Задні колеса х 2

### РОЗКЛАДАННЯ КОЛЯСКИ

Щоби розкласти коляску, необхідно зняти автоматичний блокуючий пристрій (рис. 1) та потягнути направляючий руль коляски вгору, аж до цілковитого розкладення коляски (рис. 2).

**УВАГА!** Перед початком користування переконайтесь, що коляска правильно розкладена.

### УСТАНОВКА КОЛІС

Щоб установити передні колеса, належить накласти їх на кінцівки передніх трубок коляски та дотиснути аж до характерного клацання (рис. 3). Переконайтесь, що колеса установлені правильно.

Щоби демонтувати передні колеса, належить натиснути кнопку, що знаходиться на нижній частині кожного колеса та стягнути їх з трубок (рис. 4).

Установіть задню підвіску коляски, вкладаючи її на закінчення задніх трубок коляски (рис. 5), та притисніть, поки не почується характерне клацання. Потім належить втиснути та притримати кнопку, яка знаходиться в центральній частині колеса, та засунути його на вісь (рис. 6).

**УВАГА!** Перед початком користування коляскою переконайтесь у тому, що колеса встановлені правильно.

### СИСТЕМА ПОВОРОТНИХ ПЕРЕДНІХ КОЛІС

Коляска має систему поворотних передніх коліс з можливістю блокування їх для їзди прямо.

Щоби колеса могли повертатися, перемістіть вгору важіль, який знаходиться в передній частині колеса. Щоби колеса блокувати для їзди прямо, перемістіть

важіль вниз (рис. 7).

### УСТАНОВКА КАПЮШОНІВ

Щоби установити капюшон заднього сидіння на рамі коляски, належить застебнути пластмасові кліпси, які знаходяться в нижній частині капюшона, а також прикріпити верхню частину капюшона за допомогою липучок (рис. 8).

Щоби установити капюшон переднього сидіння, належить засунути його зачіпки на захвати, які знаходяться на рамі коляски (рис. 9).

**UWAGA!** Złóż budkę przed złożeniem wózka, aby BAĞA! Необхідно скласти капюшон перед складенням коляски, щоб уникнути його пошкодження. Якщо коляска залишається складеною тривалий час, рекомендується виконати щілковитий демонтаж капюшону, щоб уникнути деформації його еластичних елементів.

**УВАГА!** Капюшон має еластичні пластмасові елементи, отже не потрібно наражати їх на дію температур, вищих ніж 35°C. У протилежному випадку пластмасові елементи капюшону можуть піддатися деформації.

### МОНТАЖ І ДЕМОНТАЖ БАМПЕРА

Коляска оснащена знімним захисним бампером. Щоб його установити, належить засунути його зачіпки в рукоятки, що знаходяться на рамі коляски (рис. 10). Щоби бампер демонтувати, належить натиснути кнопки, що знаходяться на рукоятках та його потягнути. Нема потреби виконувати демонтаж бампера перед складенням коляски.

**УВАГА!** Бампер не є елементом, що оберігає дитину від випадання з коляски. Застосування бампера не звільняє від обов'язку застібання ременів безпеки.

### РЕМЕНІ БЕЗПЕКИ

**ЗАСТЕРЕЖЕННЯ!** Завжди застосовуйте систему застібок.

Обоє сидіння коляски оснащені 5-точковими ременями безпеки. Належить їх застосовувати з найбільшою точністю.

Щоби застебнути 5-точкові ремені безпеки, належить з'єднати вилки плечових ременів з вилками ременів,

призначених для стегон, а потім вставити їх в центральну застібку, прикріплену до крокового ременя (рис. 11). Підігнати довжину ременів таким чином, щоб вони прилягли до тіла дитини, але не давили на тіло.

Щоби розстебнути ремінь, належить втиснути кнопку на центральній застібці та роз'єднати вилки ременів (рис. 12).

Заднє сидіння призначене для дітей у віці від 0 до 36 місяців, у зв'язку з чим ремені мають систему регулювання, що дозволяє пристосувати їх довжину до зростання дитини нижче 6 місяців життя. Щоби підігнати ремінь до дитини нижче 6 місяців життя, належить скоротити їх довжину, проводячи плечові ремні, ремені для стегон та кроковий ремінь крізь спеціальні шлівки, нашиті на задньому сидінні.

**УВАГА!** Заднє сидіння повинне мати спинку, що встановлюється в лежачій позиції, щоби в нім могло знаходитися дитя у віці нижче 6 місяців життя.

### СТОЯНКОВЕ ГАЛЬМО-ФІКСАТОР

Коляска оснащена центральним стоянковим гальмом-фіксатором. Щоби його заблокувати натисніть лапку, що знаходиться посередині задньої підвіски. Щоби розблокувати, штовхніть лапку вгору (рис. 13).

**УВАГА!** Стоянкове гальмо-фіксатор не служить для загальмовування коляски. Застосовувати його потрібно виключно під час стоянки.

**УВАГА!** Ніколи не залишайте дитину в колясці, якщо гальмо-фіксатор не заблоковане!

### РЕГУЛЮВАННЯ СПИНКИ

Щоби знизити спинку, належить потягнути вгору металевий важіль, який знаходиться в задній частині спинки, а потім установити в необхідну позицію (рис. 14). Щоби спинку підвищити, належить підштовхнути її вгору.

### РЕГУЛЮВАННЯ ВИСОТИ НАПРАВЛЯЮЧОГО РУЛЯ

Щоби провести регулювання висоти направляючого руля, належить втиснути круглі кнопки, які знаходяться в його верхній частині по обох сторонах (рис. 15).

### РЕГУЛЮВАННЯ ПІДНІЖКИ

Щоби опустити підніжку, належить втиснути кнопки по обох його сторонах та установити відповідну

позицію (рис. 16). Щоби підніжку підняти, належить підштовхнути її вгору.

### СКЛАДАННЯ КОЛЯСКИ

Перед зложенням коляски належить скласти або повністю зняти капюшон (рис. 17). Потім потягнути за важелі, які знаходяться по обох сторонах направляючого руля коляски (рис. 18), та підштовхнути направляючий руль вперед, аж до повного складання коляски. Забезпечте коляску пластмасовим гачком, щоби запобігти неумисному розкладанню (рис. 19).



**Vážení klienti,**

Děkujeme za výběr výrobku EASYGO. Naše výrobky navrhujeme s myšlenkou jejich bezpečnosti a funkčnosti. Tento návod k obsluze Vám pomůže využít všechny výhody našeho výrobku a také poskytne nezbytné informace týkající se pravidelné údržby. Prosíme o důkladné seznámení se s jeho obsahem, dodržování jeho pokynů a také uchování do budoucna.

**S úctou,**

**PŘED ZAPOČETÍM POUŽÍVÁNÍ VÝROBKU SI PŘEČTĚTE TYTO POKYNY A UCHOVEJTE JE DO BUDOUČNA.**

**UPOZORNĚNÍ**

**UPOZORNĚNÍ:** Ponechání dítěte bez dozoru může být nebezpečné.

**UPOZORNĚNÍ:** Používat popruhy, když si dítě začne samo sedat.

**UPOZORNĚNÍ:** Nepoužívat přídavnou výstelku.

**UPOZORNĚNÍ:** Před započítím používání kočárku se ujistěte, že skládací mechanismy byly zablokovány.

**UPOZORNĚNÍ:** Vždy používat krokový pás ve spojení s pásem bederním.

**UPOZORNĚNÍ:** Každá zátěž zavěšená na rukojeti kočárku narušuje jeho stabilitu.

**UPOZORNĚNÍ:** Výrobek není určen k jízdě na kolečkových bruslích ani k běhání.

**UPOZORNĚNÍ:** Kočárek je určen pro děti 0 - 36 měsíců a do 15 kg.

**UPOZORNĚNÍ:** Neponechávat kočárek s dítětem na šikmé rovině, i když byla brzda zablokována.

**UPOZORNĚNÍ:** Nepoužívat kočárek, pokud jakákoliv součást byla poškozená.

**UPOZORNĚNÍ:** Během činnosti skládání a rozkládání kočárku je třeba se ujistit, že se dítě nachází v bezpečné vzdálenosti.

**UPOZORNĚNÍ:** Po provedení nastavení je třeba se ujistit, že pohyblivé části výrobku se nedotýkají těla dítěte.

**UPOZORNĚNÍ:** Vždy je třeba zabrzdit brzdu během stání.

**UPOZORNĚNÍ:** Maximální zatížení koše je 3 kg.

**UPOZORNĚNÍ:** Maximální zatížení tašky je 2 kg.

**UPOZORNĚNÍ:** Každá taška nebo jiná zátěž zavěšená na rukojeti kočárku má vliv na jeho stabilitu.

**UPOZORNĚNÍ:** Na výrobek se mají používat výlučně originální součásti, schválené výrobcem.

**UPOZORNĚNÍ:** Při najíždění na obrubu chodníku nebo jiný stupeň je třeba nadzvednout přední zavěšení.

**UPOZORNĚNÍ:** Nesjíždět s kočárkem po schodech.

**UPOZORNĚNÍ:** Kočárek je třeba přechovávat na místě nedostupném pro děti.

**ÚDRŽBA**

Kočárek vyžaduje pravidelnou údržbu. Vzhledem k jeho určení (používání venku při různých povětrnostních podmínkách a na povrchu různého typu) je nezbytné dodržování následujících podmínek údržby a tím zajistit jeho správnou funkci.

1. Kovové prvky lze čistit vlhkým hadříkem s použitím jemného saponátu. Po vyčištění je třeba výrobek utřít do sucha za účelem zbránění korodování.
2. Polstrování lze utřít čistým hadříkem s použitím jemného pracího prostředku. Po vyčištění je třeba výrobek usušit pověšením polstrování na místě, kde nebude vystaveno dlouhodobému působení slunečního záření, nebo ponechte rozložené na místě, kde je dobré větrání.
3. Neperte části polstrování v pračce, neodstřeďte ani dlouhodobě nenamáčejte z důvodu použití konstrukčních prvků (vyztužení, zesílení, vyplnění).
4. Nepoužívejte bělidlo. Je povoleno pouze použití jemných saponátů.
5. Pokud by výrobek promokl, je třeba kovové části poutírat dosucha a ponechat výrobek rozložený, až zcela uschne, na místě s dobrým větráním.
6. Nevystavujte výrobek dlouhodobému působení

slunečního záření, protože by se polstrování a plastové součástky mohly odbarvit nebo poškodit. 7. Na pohyblivých součástkách je třeba provádět pravidelnou údržbu s použitím rychle se odpařujících prostředků na čištění a mazání typ WD-40.

8. Je třeba pravidelně kontrolovat nastavení bezpečnostních pásů a jiných součástí, které je možné nastavovat.

9. Je třeba pravidelně čistit kola, brzdy a součásti zavěšené od pisku, soli a dalších znečištění. Nepoužívejte mazivo na místech, do nichž se může dostat písek.

10. Vyhněte se kontaktu se slanou vodou (mořská voda, vlhký mořský vzduch, posypová sůl), abyste se vyhnuli korozi.

11. Přípustné rozmezí teplot používání kočárku: od -5 do +35 °C.

## ZÁRUČNÍ PODMÍNKY

1. EURO-CART SP. Z O.O. poskytuje záruku na výrobek, který jste zakoupili, na dobu 12 měsíců od data nákupu.

2. Reklamacce odevzdávejte v místě prodeje, ve kterém byl výrobek koupený.

3. Nezbytnou podmínkou pro přijetí reklamace je předložení řádně vyplněného reklamčního lístku, který je umístěn na konci tohoto návodu na používání, spolu s prodejním dokladem.

4. Fyzické vady výrobku, které budou zjištěny v záruční lhůtě, budou odstraněny bezplatně v termínu 14 dnů od daty předání reklamovaného výrobku prostřednictvím prodejce do sídla EURO-CART SP. Z O.O.

5. Opravy provádí firma EURO-CART SP. Z O.O. nebo opravna, o které Vás bude informovat prodejce.

6. Záruka se nevztahuje na:

- Poškození vzniklá zaviněním uživatele,

- Poškození vznikla v důsledku nerespektování doporučení, výstrah a omezení uvedených v návodu na obsluhu a na součástech výrobku,

- Provozní součástky, které se přirozeným způsobem opotřebovávají během používání, jako jsou: pláště kol, duše, vzorek na pneumatikách kol, materiály použité na držácích, struktura i barva tkanin a plastů vystavených otěru, objímky v kolech, osy kol, potisky,

- Poškození vzniklá v důsledku nedodržování pokynů na údržbu, např.: korodování, změna barvy polstrování nebo plastových součástí v důsledku dlouhodobého působení slunečního záření, poškození plastových prvků nebo polstrování dlouhodobým slunečním zářením nebo vysokou teplotou, uvolnění šroubků, zvuky jako skřípání/pištění, poškození mechanismu v důsledku zašpinění,

- Poškození vznikla v důsledku oprav prováděných neoprávněnými osobami,

- Ztížené jízdy se sportovním kočárkem typ „slunečnick“ dozadu (toto je běžná vlastnost konstrukcí tohoto druhu),

- Odchytky jednotlivých kol od svislice vlivem zatížení (jedná se o běžnou vlastnost konstrukcí tohoto druhu),

- Poškození a znečištění vzniklých v důsledku nesprávného zabalení zásilky (v případě zásilkového nákupu),

7. Záruční doba bude prodloužena o dobu trvání opravy v servisu EURO-CART SP. Z O.O.

8. Způsob opravy určuje poskytovatel záruky,

9. Reklamovaný výrobek je třeba předat v reklamčním řízení čistý,

10. Záruka se vztahuje na území Evropské unie,

11. Záruka na prodané spotřební zboží nevylučuje, ani nemá odkladný účinek na platnost oprávnění kupujícího vyplývajících z nesouladu zboží s nákupní smlouvou.

## NÁVOD K OBSLUZE

### SEZNAM PŘÍSLUŠENSTVÍ

1. Čalouněný rám
2. Stříška x 2
3. Ochranný oblouk
4. Zadní náprava (osa)
5. Přední kola x 2
6. Zadní kola x 2

### ROZKLÁDÁNÍ KOČÁRKU

Pro rozložení kočárku odjistěte automatickou pojistku (obr. 1), a zatáhněte vedení kočárku nahoru až po celkové rozložení kočárku (obr. 2).

POZOR! Ujistěte se, že je kočárek správně rozložený před zahájením provozování.

### MONTÁŽ KOL

Pro namontování předních koleček je třeba je nasadit na ukončení zadních trubek kočárku a dotlačit až uslyšíte typické zacvaknutí (obr. 3). Ujistěte se, že jsou kola správně namontovaná.

Pro odmontování předních kol stlačte kovové tlačítko v zadní části každého kola a stáhněte je z trubky (obr. 4).

Přípevněte zadní nápravu kočárku tak, že ji nasunete na koncovky zadních trubek konstrukce kočárku (obr. 5) až po zacvaknutí. Následně stlačte a přidržte tlačítko ve středu kola a nasuň kolo na osu (obr. 6).

POZOR! Před použitím kočárku se ujistěte, že jsou kola správně připevněná.

### SOUSTAVA OTOČNÝCH PŘEDNÍCH KOL

Kočárek je vybaven soustavou otočných předních kol, jejichž otáčení lze zablokovat pro jízdu přímo.

Aby se kola mohla otáčet, posuňte páčku v přední části kola nahoru. Pro zablokování kol k přímé

jíždě posuňte páčku dolů (obr. 7).

### **MONTÁŽ STŘÍŠEK**

Pro připevnění stříšky zadního sedadla na rám kočárku zapněte plastové klipy, které se nachází v dolní části stříšky, a horní část stříšky připevněte s použitím suchých zipů (obr. 8).

Pro montáž stříšky předního sedadla zasuňte její úchytky do držáků na rámu kočárku (obr. 9).

**POZOR!** Boudičku poskládejte před složením kočárku, pro zmezení jejímu poškození. Pokud kočárek bude poskládán po delší dobu, doporučuje se úplně odmontování boudičky, abyste se vyhnuli zdeformování jejich pružných prvků.

**POZOR!** Boudička má pružné plastové části, nelze ji tedy vstavovat působení teplot větších než 35°C. V opačném případě se mohou plastové prvky boudičky deformovat.

### **NAMONTOVÁNÍ A ODMONTOVÁNÍ BEZPEČNOSTNÍ ZÁBRANY**

Kočárek je vybavený bezpečnostní zábranou. Pro jej namontování zasuňte čepy do držáků, které se nacházejí na konstrukci kočárku (obr. 10). Pro odmontování zábrany stlačte tlačítka, která jsou na držácích a potáhněte. Není nutné odmontovat zábranu před poskládáním kočárku.

**POZOR!** Zábrana není prvek, který by ochránil dítě před vypadnutím z kočárku. Používání zábrany neznamená, že není třeba zapínat bezpečnostní pásy.

### **BEZPEČNOSTNÍ PÁSY**

**UPOZORNĚNÍ!** Vždy používejte systém zapínání.

Obě sedadla jsou vybavená pětibodovými bezpečnostními pásy. Je třeba je používat s maximální přesností.

Pro zapnutí pětibodových bezpečnostních

pásu spojte vidlice ramenných pásů s vidlicemi bederních (kyčelních) pásů a následně je zapněte do ústřední spony, která je připevněna k pásu mezi nožičkami (obr. 11). Seřídte délku pásů tak, aby těsně přiléhaly k dítěti, ale aby je netlačily.

Pro uvolnění pásů zmáčkněte tlačítko na ústřední sponě a rozpojte vidlice pásů (obr. 12).

Zadní sedadlo je určené pro děti ve věku od 0 do 36 měsíců, proto je možné pásy nastavovat na velikosti dětí do 6 měsíce. Za účelem seřízení pásů pro dítě do 6 měsíců zkratěte jejich délku tak, že pásy ramenní, bederní (kyčelní) a krokový pás protáhnete zvláštními poutky, která jsou našitá na zadním sedadle.

**POZOR!** Aby v zadním sedadle mohlo cestovat dítě mladší 6 měsíců, musí mít sedadlo opěrku nastavenou ve vodorovné poloze.

### **PARKOVACÍ BRZDA**

Kočárek je vybavený hlavní parkovací brzdou. Pro zabrzdění stlačte nášlapnou páku, která je uprostřed zadního zavěšení. Pro odblokování postrčte šlapku nahoru (obr. 13).

**POZOR!** Brzda kočárku není určena ke zpomalování kočárku. Používejte ji výhradně na parkování.

**POZOR!** Nikdy nenechávejte dítě v kočárku, pokud není řádně zabrzděn.

### **NASTAVENÍ OPĚRKY**

Pro snížení opěrky zatáhněte nahoru kovovou páčku v zadní části opěrky a nastavte požadovanou polohu. Pro zvýšení opěrky ji zatlačte nahoru.

### **NASTAVENÍ VÝŠKY VODÍCÍ RUKOJETI**

Pro nastavení výšky vodící rukojeti zmáčkněte tlačítka, která se nacházejí v jejich horní části na obou stranách (obr. 15).

### **NASTAVENÍ PODNOŽNÍKU**

Pro snížení podnožníku zmáčkněte tlačítka na jeho obou stranách a nastavte jeho požadovanou polohu (obr. 16). Pro zvednutí podnožníky jej zatlačte nahoru.

### **SKLÁDÁNÍ KOČÁRKU**

Před složením kočárku složte nebo zcela rozeberte stříšky (obr. 17). Následně zatáhněte za páky umístěné na obou stranách vodící rukojeti kočárku (obr. 18) a zatlačte vodící rukojeť dopředu až do úplného složení kočárku. Zajistěte kočárek plastovou úchytkou, aby nedošlo k jeho neplánovanému rozložení (obr. 19).

**Vážení zákazníci,**

Ďakujeme Vám, že ste si vybrali produkt EASYGO. Naše výrobky navrhujeme s dôrazom na bezpečnosť a funkčnosť. Tento návod na obsluhu Vám pomôže využiť všetky výhody nášho produktu a predstaviť nevyhnutné informácie o pravidelnej údržbe.

Pozorne si ho prečítajte, dodržiavajte jeho odporúčania a uchovajte do budúcnosti.

**S úctou,**



**PRED PRVÝM POUŽITÍM SI PREČÍTAJTE TIETO  
INŠTRUKCIE A STAROSTLIVO ICH USCHOVAJTE.**

easyGO

**UPOZORNENIE**

**UPOZORNENIE:** Nechať dieťa bez dozoru môže byť nebezpečné.

**UPOZORNENIE:** Používajte popruhy, ak začne dieťa samostatne sedieť.

**UPOZORNENIE:** Nepoužívajte prídavné výstelky.

**UPOZORNENIE:** Pred použitím sa ubezpečte, či sú mechanizmy skladania zablokované.

**UPOZORNENIE:** Vždy používajte všetky bezpečnostné popruhy.

**UPOZORNENIE:** Každá záťaž na rúčke kočíka narušuje jeho stabilitu.

**UPOZORNENIE:** Produkt nie je určený pre jazdu na korčuliach alebo beh.

**UPOZORNENIE:** Kočík je určený pre deti vo veku 0 - 36 mesiacov s maximálnou hmotnosťou 15 kg.

**UPOZORNENIE:** Nenechávajte kočík s dieťaťom na šikmej ploche, aj keby bol kočík zabrzdzený.

**UPOZORNENIE:** Nepoužívajte kočík v prípade, ak bola ktorákoľvek jeho časť poškodená.

**UPOZORNENIE:** Počas skladania a rozkladania kočíka sa ubezpečte, že sa dieťa nachádza v bezpečnej vzdialenosti.

**UPOZORNENIE:** Pri nastavovaní sa ubezpečte, že sa pohyblivé časti kočíka nedotýkajú tela dieťaťa.

**UPOZORNENIE:** Brzdu používajte vždy, keď stojíte.

**UPOZORNENIE:** Maximálne zaťaženie košíka je 3 kg.

**UPOZORNENIE:** Maximálna nosnosť tašky je 2 kg.

**UPOZORNENIE:** Každá taška alebo iná záťaž zavesená na rúčke kočíka vplyva na jeho stabilitu.

**UPOZORNENIE:** Používajte výlučne originálne diely odsúhlasené výrobcom.

**UPOZORNENIE:** Pri vychádzaní na obrubník alebo iný stupeň je potrebné dvihnúť prednú časť podvozku kočíka.

**UPOZORNENIE:** Neschádzajte s kočíkom po schodoch.

**UPOZORNENIE:** Kočík uchovávajte mimo dosahu detí.

**ÚDRŽBA**

Kočík vyžaduje pravidelnou údržbu. Vzhľadom ku jeho určeniu (používanie vonku pri rôznych poveternostných podmienkach a na povrchoch rôzneho typu) je potreba dodržiavať nasledujúce podmienky údržby a tým zaisťiť jeho správnu funkciu.

**1.** Kovové prvky je treba čistiť vlhkou handrou s použitím jemného saponátu. Po vyčistení je treba výrobok utrieť do sucha za účelom zabránenia korózii.

**2.** Čalúnenie je treba utrieť čistou handrou s použitím jemného pracieho prostriedku. Po vyčistení je treba výrobok usušiť tak, že sa čalúnenie povesi na mieste, kde nebude vystavené dlhodobému pôsobeniu slnečného žiarenia, alebo ho nechajte rozložené na mieste, kde je dobré vetranie.

**3.** Neperte časti čalúnenia v pračke, neodstreďujte ani dlhodobo nenamáčajte z dôvodu použitia konštrukčných prvkov (vystuženie zosilnenie, vyplnenie).

**4.** Nepoužívajte bielidlo. Je povolené iba použitie jemných saponátov.

**5.** Pokiaľ by výrobok premokol, je treba kovové časti pouierať dosucha a ponechať výrobok rozložený, až úplne uschne, na mieste s dobrým vetraním.

6. Nevystavujte výrobok dlhodobému pôsobeniu slnečného žiarenia, pretože by sa čalúnenie a plastové súčiastky mohli odfarbiť alebo poškodiť.
7. Na pohyblivých súčiastkach je treba vykonávať pravidelnú údržbu s použitím rýchlo sa odparujúcich prostriedkov na čistenie a mazanie typ WD-40.
8. Je treba pravidelne kontrolovať nastavenie bezpečnostných pásov a iných súčastí, ktoré sa dajú nastavovať.
9. Je treba pravidelne čistiť kola, brzdy a časti zavesenia od piesku, soli a ďalších znečistení. Nepoužívajte mazivo na miestach, do ktorých sa môže dostať piesok.
10. Vyhnite sa kontaktu so slanou vodou (morská voda, vlhký morský vzduch, posypová soľ), aby ste sa vyhlí korózií.
11. Prípustné rozmedzie teplôt používania kočíku: od -5 do +35 °C.

## ZÁRUČNÉ PODMIENKY

1. EURO-CART SP. Z O.O. poskytuje záruku na výrobok, ktorý ste kúpili, na dobu 12 mesiacov od dátumu nákupu.
2. Reklamáciu nahláste v mieste predaja, v ktorom bol výrobok kúpený.
3. Nutnou podmienkou pre prijatie reklamácie je predloženie riadne vyplneného reklamačného lístku, ktorý je umiestnený na koncu tohoto návodu na používanie, spolu s predajným dokladom.
4. Fyzické vady výrobku, ktoré budú zistené v záručnej lehote, budú odstránené bezplatne v termíne 14 dní od dátumu predania reklamovaného výrobku prostredníctvom predajcu do sídla EURO-CART SP. Z O.O..
5. Opravy vykonáva firma EURO-CART SP. Z O.O. alebo opravovňa, o ktorej Vás bude informovať predajca.
6. Záruka sa nevzťahuje na:
  - Poškodenia vzniknuté zavinením užívateľa,
  - Poškodenia vzniknuté v dôsledku nerešpektovania doporučení, výstrah a obmedzení uvedených v návode na obsluhu a na súčiastkach výrobku,
  - Prevádzkové súčiastky, ktoré sa prirodzeným spôsobom opotrebovávajú počas používania, ako sú: plášte kôl, duše, vzorky na pneumatikách kôl, materiály použité na držiakoch, štruktúra a farba tkanín a plastov vystavených oteru, objímky v kolesách, osi kôl, potlač,
  - Poškodenia vzniknuté v dôsledku nedodržovania pokynov na údržbu, napr.: korodovanie, zmena farby čalúnenia alebo plastových súčastí v dôsledku dlhodobého pôsobení slnečného žiarenia, poškodenia plastových prvkov alebo čalúnenia dlhodobým slnečným žiarením alebo vysokou teplotou, uvoľnenie skrutiek, zvuky ako škrípajúci/pískanie, poškodenie mechanizmu v dôsledku zašpinenia,
  - Poškodenia vzniknuté v dôsledku oprav vykonávaných neoprávnenými osobami,
  - Sťaženie jazdy s športovým kočíkom typ „slnečník“ dozađu (toto je bežná vlastnosť konštrukcií tohoto druhu),
  - Odchýlky jednotlivých kôl od zvislice vplyvom zaťaženia (ide o bežnú vlastnosť konštrukcií tohoto druhu),
  - Poškodenie a znečistenie vzniknutých v dôsledku nesprávneho zabalení zásielky (v prípade zásielkového nákupu),
7. Záručná doba bude predĺžená o dobu trvania opravy v servisu EURO-CART SP. Z O.O..
8. Spôsob opravy určuje poskytovateľ záruky,
9. Reklamovaný výrobok je treba predávať v reklamačnom konaní čistý,
10. Záruka sa vzťahuje na územie Európskej únie,
11. Záruka na predané spotrebné zboží nevylučuje, ani nemá odkladný účinok na platnosť oprávnení kupujúceho vyplývajúci z nesúladu tovaru s nákupnou zmluvou.

## NÁVOD NA OBSLUHU

### ZOZNAM PRÍSLUŠENSTVA

1. Čalúnený rám
2. Strieška x 2
3. Ochranný oblúk
4. Zadná náprava (os)
5. Prední kola x 2
6. Zadní kola x 2

### ROZKLADANIE KOČÍKU

Pre rozloženie vozíku odistite automatickú poistku (obr. 1), a zatiahnite rukoväť kočíku hore až do úplné ho rozloženia kočíku (obr. 2).

**POZOR!** Uistite sa pred zahájením prevádzky, že je kočík správne rozložený.

### MONTÁŽ KOLIES

Pre namontovaniu predných koliesok je treba ich nasadiť na ukončenie zadných trubiek kočíku a dotlačiť až uslyšíte typické zacvaknutie (obr. 3). Presvedčte sa, že sú kolieska správne namontované.

Pre odmontovanie predných koliesok stlačte kovové tlačidlo v zadnej časti každého kolieska a stiahnite ho z trubky (obr. 4).

Pripevnite zadnú nápravu kočíku tak, že ju nasuniete na koncovky zadných rúrok konštrukcie kočíku (obr. 5) až po zacvaknutí. Následne stlačte a pridržte tlačidlo v strede kolesa a nasuňte koleso na osu (obr. 6).

**POZOR!** Pred použitím kočíku sa presvedčte, že kolesa sú správne pripevnené.

### SÚSTAVA OTOČNÝCH PREDNÝCH KOLIES

Kočík je vybavený sústavou otočných predných kolies, ktorých otáčanie je možné zablokovať pre jazdu priamo.

Aby sa kolesa mohli otáčať, posuňte páčku v prednej časti kolesa hore. Pre zablokovanie kolies na priamu jazdu posuňte páčku dolu (obr. 7).

### **MONTÁŽ STRIEŠOK**

Pre pripevnenie striešky zadného sedadla na rám kočíku zapnite plastové klipy, ktoré sa nachádzajú v dolnej časti striešky, a hornú časť striešky pripevnite s použitím suchých zipsov (obr. 8).

Pre montáž striešky predného sedadla zasuňte jej úchytky do držiakov na rámu kočíku (obr. 9).

**POZOR!** Striešku poskladajte pred skladaním kočíku, aby ste zamedzili jej poškodeniu. Pokiaľ kočík bude poskladaný cez dlhšiu dobu, odporúča sa úplné odmontovanie striešky, aby ste sa vyhlí zdeformovaniu jej pružných prvkov.

**POZOR!** Strieška má pružné plastové časti, preto sa nesmie vstavovať pôsobeniu teploty väčších ako 35°C. V opačnom prípade sa môžu plastové prvky striešky deformovať.

### **NAMONTOVANIE A ODMONTOVANIE BEZPEČNOSTNEJ ZÁBRANY**

Kočík je vybavený bezpečnostnou zábranou. Pre jej namontovanie zasuňte čapy do držiakov, ktoré sa nachádzajú na konštrukcii kočíku (obr. 10). Pre odmontovanie zábrany stlačte tlačidla, ktoré sú na držiakoch a potiahnite. Nie je nutné odmontovať zábranu pred poskladaním kočíku.

**POZOR!** Zábrana nie je prvok, ktorý by ochránil dieťa pred vypadnutím z kočíku. Používanie zábrany neznamená, že nie je treba zapínať bezpečnostné pásy.

### **BEZPEČNOSTNÉ PÁSY**

**UPOZORNENIE!** Vždy používajte systém zapínania.

Obidva sedadla sú vybavené päťbodovými bezpečnostnými pásmi. Je treba ich používať s maximálnou presnosťou.

Pre zapnutie päťbodových bezpečnostných pásov spojite vidlice ramenných pásov s vidlicami bedrových pásov a následne ich zapnete do ústrednej spony, ktorá je pripevnená ku pásu medzi nožičkami (obr. 11). Nariadte dĺžku pásov tak, aby tesne priliehali ku dieťaťu, ale aby ho netlačili.

Pre uvoľnenie pásov stlačte tlačidlo na ústrednej spony a rozpojte vidlice pásov (obr. 12).

Zadné sedadlo je určené pre deti vo veku od 0 do 36 mesiacov, preto je možné pásy nastavovať na veľkosť detí do 6 mesiacov. Za účelom nariadenia pásov pre dieťa do 6 mesiacov skráťte ich dĺžku tak, že ramenný, bedrový a krokový pás pretiahnete zvláštnymi pútkami, ktoré sú našité na zadnom sedadle.

**POZOR!** Aby v zadnom sedadle mohlo cestovať dieťa mladšie 6 mesiacov, musí mať sedadlo opierku nastavenú v vodorovnej polohe.

### **PARKOVACIA BRZDA**

Kočík je vybavený hlavnou parkovacou brzdou. Pre zabrzdzenie stlačte nožnú páku, ktorá je uprostred zadného zavesenia. Pre odistenie postrčte páku hore (obr. 13).

**POZOR!** Brzda kočíku nie je určená na spomalenie kočíku. Používajte ju výhradne na parkovanie

**POZOR!** Nikdy nenechávajte dieťa v kočíku, pokiaľ tento nie je riadne zabrzdzený.

### **NASTAVENIE OPIERKY**

Pre zníženie opierky zatahnite hore kovovú páčku v zadnej časti opierky a nastavte požadovanú polohu. Pre zvýšenie opierky ju zatlačte hore.

### **NASTAVENÍ VÝŠKY VODIAČEJ RUKOVÄTI**

Pre nastavení výšky rukoväti stlačte tlačidla, ktoré sa nachádzajú v jej hornej časti na obidvoch stranách (obr. 15).

### **NASTAVENIE PODNOŽNÍKU**

Pre zníženie podnožníku stlačte tlačidla na jeho obidvoch stranách a nastavte jeho požadovanú polohu (obr. 16). Pre zdvihnutie podnožníku ho zatlačte hore.

### **SKLADANIE KOČÍKU**

Pred zložením kočíku zložte alebo úplne rozoberte striešku (obr. 17). Následne zatahnite za páky umiestené na obidvoch stranách rukoväti kočíku (obr. 18) a zatlač rukoväť dopredu až do úplného zloženia kočíku. Zaisťte kočík plastovou úchytkou, aby nedošlo k jeho neplánovanému rozložení (obr. 19).

**Verehrte Kunden,**

wir danken Ihnen für die Wahl des EASYGO-Produkts. Unsere Produkte werden stets mit Bedacht auf ihre Sicherheit und Funktionalität entworfen. Die vorliegende Gebrauchsanweisung hilft Ihnen, alle Vorzüge unseres Produkts zu nutzen sowie stellt unentbehrliche Informationen dar, die die in erforderlichen Zeitabständen durchzuführende Pflege betreffen.

Wir bitten Sie, sich sorgfältig mit dem Inhalt dieser Gebrauchsanweisung vertraut zu machen, den Anweisungen nachzukommen sowie sie für spätere Rückfragen aufzubewahren.

**Hochachtungsvoll Ihr,**

**VOR DEM GEBRAUCH DIESES PRODUKTS DIE VORLIEGENDE GEBRAUCHANWEISUNG DURCHLESEN UND ZUM NACHLESEN AUFBEWAHREN.**

**WARNUNGEN**

**WARNUNG:** Lassen Sie Ihr Kind nicht unbeaufsichtigt, denn sonst droht im Gefahr.

**WARNUNG:** Verwenden Sie Gurte, sobald Ihr Kind beginnt, selbständig zu sitzen.

**WARNUNG:** Für dieses Produkt keine zusätzliche Matratze verwenden.

**WARNUNG:** Vor Gebrauch des Kinderwagens vergewissern Sie sich bitte, daß alle Faltmechanismen verriegelt sind.

**WARNUNG:** Verwenden Sie den Schrittgurt immer in Verbindung mit dem Beckengurt.

**WARNUNG:** Jede am Kinderwagenschieber aufgehängte Last beeinträchtigt die Stabilität des Kinderwagens.

**WARNUNG:** Dieses Produkt ist nicht zum Skaten oder Laufen bestimmt.

**WARNUNG:** Dieser Kinderwagen ist für Kinder ab einem Alter von 0 - 36 Monaten und mit einem Gewicht bis 15 kg bestimmt.

**WARNUNG:** Lassen Sie den Kinderwagen samt Ihrem Kind auf keiner angehobenen Fläche stehen, auch wenn die Bremse betätigt ist.

**WARNUNG:** Verwenden Sie den Kinderwagen nicht, falls eines seiner Bauelemente beschädigt worden ist.

**WARNUNG:** Vergewissern Sie sich bitte, daß sich

Ihr Kind während des Zusammenklappens und Aufstellens des Kinderwagens in sicherer Entfernung befindet.

**WARNUNG:** Man sollte sich vergewissern, daß das Kind mit den beweglichen Teilen während des Verstellens nicht in Berührung kommt.

**WARNUNG:** Die Bremse soll beim Halten stets betätigt werden.

**WARNUNG:** Maximale Tragfähigkeit des Korbes beträgt 3 kg.

**WARNUNG:** Maximale Tragfähigkeit der Tasche beträgt 2 kg.

**WARNUNG:** Jede auf dem Kinderwagenschieber aufgehängte Tasche oder andere Last beeinträchtigt die Stabilität des Kinderwagens.

**WARNUNG:** Für dieses Produkt sollten ausschließlich vom Hersteller genehmigte Originalteile verwendet werden.

**WARNUNG:** Wenn Sie einen Bordstein oder eine andere Stufe anfahren, sollten Sie die vordere Einhängung anheben.

**WARNUNG:** Mit dem Kinderwagen dürfen keine Treppen heruntergefahren werden.

**WARNUNG:** Den Kinderwagen an einem vor Kindern sicheren Ort aufbewahren.

**PFLEGE UND WARTUNG**

Der Wagen braucht regelmäßige Pflege. Angesichts seines Einsatzzwecks (Verwendung im Freien bei verschiedenen Wetterverhältnissen auf unterschiedlichen Flächen) ist die Einhaltung der nachfolgenden Pflegehinweise ein notwendiger Faktor für seine Funktionstüchtigkeit.

**1.** Metallteile können Sie mit einem feuchten Tuch mit einem milden Reinigungsmittel reinigen. Um Korrosionen zu vermeiden, sollten Sie das Produkt nach der Reinigung trocknen.

**2.** Die Polsterung können Sie mit einem feuchten Tuch mit einem milden Reinigungsmittel reinigen. Lassen Sie das Produkt nach dem Reinigen an einem Ort trocknen, wo es keiner langdauernden Sonnenbestrahlung ausgesetzt ist oder breiten Sie es an einem gut belüfteten Platz aus.

**3.** Wegen der eingesetzten Strukturteile (Versteifung, Verstärkung, Füllstoff) dürfen die Teile der Polsterung nicht in der Maschine gewaschen, geschleudert oder längerfristig eingeweicht werden.

**4.** Es dürfen keine Bleichmittel verwendet werden. Nur milde Reinigungsmittel sind erlaubt.

**5.** Wenn das Produkt nass wird, müssen die metallteile trockengewischt und bis zum völligen abtrocknen aufgeklappt an einem gut belüfteten Ort abgestellt werden.



6. Das Produkt darf keiner langdauernden Sonnenbestrahlung ausgesetzt werden, weil die Polsterung und Kunststoffteile sich verfärben oder beschädigt werden können.
7. Pflegen Sie bewegliche Teile in regelmäßigen Abständen mit schnellverdampfenden Reinigungs- und Schmiermitteln vom Typ WD-40.
8. Prüfen Sie regelmäßig die Einstellung der Sicherheitsgurte und anderer Teile mit Einstellmöglichkeiten.
9. Reinigen Sie die Räder, Bremsen und Aufhängungsteile von Sand, Salz und anderen Verschmutzungen. Verwenden Sie kein Schmierfett an Stellen, wo Sand hingelangen kann.
10. Vermeiden Sie Kontakt mit Salzwasser (Meerwasser, Meeresluft, Streusalz), um Korrosionen zu vermeiden.
11. Zulässiger Umgebungstemperaturbereich für den Wagen: von -5 bis +35 °C.

## GARANTIEBEDINGUNGEN

1. Die EURO-CART SP. Z O. O. gewährt auf das von Ihnen gekaufte Produkt 12 Monate Garantie ab dem Kaufdatum.
2. Reklamationen melden Sie bitte bei der Verkaufsstelle, wo Sie das Produkt gekauft haben.
3. Notwendige Voraussetzung für die Berücksichtigung einer Reklamation ist die Vorlage der ordnungsgemäß ausgefüllten Garantiekarte, die Sie am Ende dieser zusammen mit dem Kaufbeleg.
4. Während der Garantiezeit offenbare Produktmängel werden innerhalb von 14 Tagen ab dem Zeitpunkt der Zustellung des Produkts über den Händler an die Zentrale der EURO-CART SP. Z O. O. kostenlos beseitigt.
5. Reparaturen führt die Firma EURO-CART SP. Z O. O. oder der vom Händler genannte Servicedienst durch.
6. Nicht in der Garantie enthalten:

- Durch den Benutzer verschuldete Schäden,
  - Schäden, die durch Nichtbeachtung der in der Bedienungsanleitung oder auf Produktteilen angegebenen Anweisungen, Warnungen und Einschränkungen entstehen,
  - Verschleißteile, die während des Gebrauchs einer natürlichen Abnutzung unterliegen, wie: Reifen, Schläuche, Laufflächen der Räder, auf Griffen verwendete Materialien, Struktur und Farbe von Stoffen, Reibungen ausgesetzte Kunststoffe, Rad- und Achsbuchsen, Aufdrucke,
  - Schäden, die durch Nichteinhaltung der Pflegebedingungen entstehen, wie z.B.: Korrosion, durch langdauernde Sonneneinstrahlung oder zu hohe Temperatur veränderte Farben der Polsterung und Kunststoffteile, durch langdauernde Sonneneinstrahlung oder zu hohe Temperatur verursachte Schäden an Kunststoffteilen oder Polsterung, lockere Teile, Geräusche wie Knacken/Quietschen, Beschädigung von Mechanismen durch Schmutz,
  - Schäden nach Reparaturen durch nicht autorisierte Personen,
  - Schwergängiges Rückwärtsfahren mit dem Kinderbuggy Typ „Parasol“ (dies ist eine normale Eigenschaft dieser Bauart),
  - Schäden und Verschmutzung infolge unsachgemäßer Verpackung des Produkts während der Lieferung per Kurier (im Falle von Versendungskauf),
7. Die Garantiezeit verlängert sich um die Dauer der Reparatur beim Servicedienst der EURO-CART SP. Z O. O.
  8. Die Reparaturart bestimmt der Garantiegeber,
  9. Reklamierte Produkte übergeben Sie bitte in gereinigtem Zustand,
  10. Die Garantie gilt auf dem Gebiet der Europäischen Union,
  11. Die Rechte des Käufers, die sich aus nicht vertragskonformer Ware ergeben, werden durch die Garantie auf verkaufte Konsumgüter weder ausgeschlossen noch ausgesetzt.

## GEBRAUCHSANWEISUNG

### TEILELISTE

1. Gestell mit Polsterung
2. Verdeck x 2
3. Sicherheitsbügel
4. Hintere Aufhängung
5. Vorderräder x 2
6. Hinterräder x 2

### AUFKLAPPEN DES WAGENS

Um den Wagen aufzuklappen, entsichern Sie die automatische Sperre (Abb.1) und ziehen den Griffbügel bis zum vollständigen Aufklappen des Wagens hoch (Abb.2)

**ACHTUNG!** Vergewissern Sie sich vor dem Gebrauch, dass der Wagen richtig aufgeklappt ist.

### MONTAGE DER RÄDER

Um die Vorderräder zu montieren, legen Sie sie an die vorderen Rohrenden des Wagens an und drücken sie bis zum charakteristischen Klicken in die Arretierung (Abb.3). Vergewissern Sie sich, dass die Räder richtig montiert sind.

Um die Vorderräder abzunehmen, drücken Sie die Taste, die sich im Unterteil jedes Rades befindet, und ziehen es vom Rohr ab (Abb.4).

Montieren Sie die Aufhängung des Wagens, indem Sie sie auf die Enden der hinteren Rohre des Wagengestells bis sie mit einem charakteristischen Klicken einrasten aufschieben (Abb. 5). Dann halten Sie die in der Radmitte befindliche Taste gedrückt und schieben das Rad auf die Achse (Abb. 6).

**ACHTUNG!** Vergewissern Sie sich vor Gebrauch des Wagens, dass alle Räder richtig montiert sind.

### SCHWENKBARE VORDERRÄDER

Der Wagen hat schwenkbare Vorderräder mit einer

Arretierung zum Geradeausfahren.

Die Räder sind schwenkbar, wenn Sie den vorne an den Rädern befindlichen Hebel nach oben schieben. Um das Rad zum Geradeausfahren zu arretieren, schieben Sie den Hebel nach unten (Abb. 7).

### **MONTAGE DES VERDECKS**

Um das Verdeck des hinteren Sitzes am Wagengestell zu montieren, befestigen Sie die im unteren Teil des Verdecks befindlichen Kunststoffklips und befestigen den Oberteil des Verdecks mit den Klettverschlüssen (Abb. 8).

Um das Verdeck des vorderen Sitzes zu montieren, stecken Sie seine Haken in die am Wagengestell befindlichen Halterungen (Abb. 9).

**ACHTUNG!** Um Schäden zu vermeiden, falten Sie das Dach vor dem Zusammenklappen des Wagens. Wenn Sie die Absicht haben, den Wagen längere Zeit zusammengeklappt aufzubewahren, ist es ratsam, das Dach ganz abzunehmen, um Verformungen seiner elastischen Teile zu vermeiden.

**ACHTUNG!** Da das Dach elastische Kunststoffteile hat, ist es ratsam, es keinen höheren Temperaturen als 35°C auszusetzen. Andernfalls können die Kunststoffteile des Daches Verformungen unterliegen.

### **MONTAGE UND DEMONTAGE DES SICHERHEITSBÜGELS**

Der Wagen ist mit einem Sicherheitsbügel ausgestattet. Um ihn zu montieren, drücken Sie seine Haken in die am Wagengestell befindlichen Halterungen (Abb. 10). Um den Sicherheitsbügel abzunehmen, drücken Sie die auf den Halterungen befindlichen Tasten und ziehen den Bügel ab. Es ist nicht notwendig, dass Sie den Sicherheitsbügel vor dem Zusammenklappen des Wagens abnehmen.

**ACHTUNG!** Der Sicherheitsbügel genügt nicht, um Ihr Kind vor dem Herausfallen aus dem Wagen zu schützen. Der Sicherheitsbügel befreit nicht von der Pflicht, die Sicherheitsgurte anzulegen.

### **SICHERHEITSGURTE**

Beide Sitze des Wagens sind mit 5-Punkt Sicherheitsgurten ausgestattet. Sie sollten sie immer mit größter Sorgfalt anlegen.

Um die 5-Punkt Sicherheitsgurte anzulegen, verbinden Sie die Gabeln der Schultergurte mit den Gabeln der Hüftgurte und stecken sie dann in das am Schrittgurt befestigte Zentralgurtschloss (Abb. 11). Achten Sie darauf, dass die Gurte straff aber nicht zu fest am Körper Ihres Kindes anliegen.

Um die Gurte zu lösen, drücken Sie die Taste am Zentralgurtschloss und ziehen die Gabel der Gurte heraus (Abb. 12).

Da der hintere Sitz für Kinder im Alter von 0 bis 36 Monate konzipiert ist, lassen sich die Gurte auf die Körpergröße eines Kindes unter 6 Monate einstellen. Um die Gurte für ein Kind unter 6 Monate einzustellen, kürzen Sie ihre Längen, indem Sie die Schulter- und Hüftgurte sowie den Schrittgurt durch die am hinteren Sitz angehängten Schlaufen durchführen.

**ACHTUNG!** Für ein Kind im Alter von unter 6 Monaten müssen Sie den hinteren Sitz in Liegeposition einstellen.

### **STANDBREMSE**

Der Wagen ist mit einer zentralen Standbremse ausgestattet. Um sie zu blockieren drücken Sie die auf der hinteren Aufhängung befindliche Fußraste. Um sie zu lösen, heben Sie die Fußraste an (Abb. 13).

**ACHTUNG!** Die Standbremse dient nicht dazu, um den Wagen zu verlangsamen. Sie dürfen sie nur im Stillstand verwenden.

**ACHTUNG!** Lassen Sie Ihr Kind niemals im Wagen zurück, wenn die Bremse nicht blockiert ist.

### **EINSTELLEN DER RÜCKENLEHNE**

Um die Rückenlehne zu senken, ziehen Sie den auf ihrer Rückseite befindlichen Metallhebel nach oben und stellen sie in die gewünschte Position (Abb. 14). Um die Rückenlehne anzuheben, drücken Sie sie nach oben.

### **HÖHENEINSTELLUNG DES GRIFFBÜGELS**

Um die Höhe des Griffbügels einzustellen, drücken Sie die beidseitig in seinem oberen Teil befindlichen runden Tasten (Abb. 15).

### **EINSTELLUNG DER FUSSTÜTZE**

Um die Fußstütze zu senken, drücken Sie die Tasten auf ihren beiden Seiten und stellen sie in die gewünschte Position (Abb. 16). Um die Fußstütze anzuheben, ziehen Sie sie hoch.

### **ZUSAMMENKLAPPEN DES WAGENS**

Bevor Sie den Wagen zusammenklappen, falten Sie das Verdeck oder nehmen es ganz ab (Abb. 17). Dann ziehen Sie die auf Beiden Seiten des Griffbügels des Wagens befindlichen Hebel (Abb. 18) und drücken den Griffbügel bis zum vollständigen Zusammenklappen des Wagens nach vorne. Um gegen ein unbeabsichtigtes Aufklappen des Wagens vorzubeugen, sichern Sie ihn mit dem Kunststoffhaken (Abb. 19).

**Tisztelt ügyfelek,**

Köszönjük, hogy az EASYGO terméket választották. Termékeinket a biztonságos használatra és funkcionalitásra való tekintettel tervezzük. Az alábbi használati útmutató segít Önöknek a termékeink összes tulajdonságának a kihasználására, valamint bemutatja az időszakos karbantartásra vonatkozó szükséges információkat.

Kérjük az útmutatót figyelmesen elolvasni és a benne közöltek betartani, valamint az útmutatót későbbi felhasználás céljából megőrizni.

**Tisztelettel,**

**A HASZNÁLAT MEGKEZDÉSE ELŐTT KÉRJÜK OLVASSA EL AZ ALÁBBI ÚTMUTATÓT ÉS AZT KÉSŐBBI FELHASZNÁLÁS CÉLJÁBÓL MEGŐRIZNI.**

**FIGYELMEZTETÉSEK**

**FIGYELMEZTETÉS:** A gyermek felügyelet nélkül hagyása veszéllyel jár.

**FIGYELMEZTETÉS:** Használja a szíjakat, amikor a gyermek elkezd magától felülni.

**FIGYELMEZTETÉS:** Tilos a termékben további matracot használni.

**FIGYELMEZTETÉS:** A babakocsi használata előtt győződjön meg róla, hogy az összecsucó mechanizmusok le vannak blokkolva.

**FIGYELMEZTETÉS:** Mindig együtt használja az ágyékövet a medenceövével.

**FIGYELMEZTETÉS:** A babakocsi tolókarjára felakasztott minden terhelés csökkenti a babakocsi stabilitását.

**FIGYELMEZTETÉS:** A terméket nem szabad görkorcsolyával vagy futva vezetni.

**FIGYELMEZTETÉS:** A babakocsi 0 - 36 hónapos és maximum 15 kg súlyú gyermekek számára szolgál.

**FIGYELMEZTETÉS:** Ne hagyja a babakocsit benne a gyermekkel lejtős felületen, még akkor sem, ha be van húzva a fék.

**FIGYELMEZTETÉS:** Ne használja a babakocsit, amennyiben annak valamelyik része sérült.

**FIGYELMEZTETÉS:** A babakocsi szétnyitása és

összecsucása során győződjön meg róla, hogy a gyermek biztonságos távolságra található.

**FIGYELMEZTETÉS:** A szabályozás végrehajtásakor győződjön meg róla, hogy a termék mozgó részei nem érintkeznek a gyermek testével

**FIGYELMEZTETÉS:** Mindig blokkolni kell a féket, mikor áll a babakocsival.

**FIGYELMEZTETÉS:** A kosár maximális terhelése 3 kg.

**FIGYELMEZTETÉS:** A táska maximális terhelése 2 kg.

**FIGYELMEZTETÉS:** A babakocsi tolókarjára felakasztott minden táska vagy más terhelés csökkenti a babakocsi stabilitását.

**FIGYELMEZTETÉS:** A termékben csak eredeti, a gyártó által elfogadott alkatrészeket szabad használni.

**FIGYELMEZTETÉS:** A járdaszegélyre vagy más lépcsőre való feltolás esetén emelje meg az első kerekeket.

**FIGYELMEZTETÉS:** Ne tolja a babakocsit a lépcsőn.

**FIGYELMEZTETÉS:** A babakocsit gyermekek számára hozzáférhetetlen helyen kell tárolni.

**KARBANTARTÁS**

A kocsi időszakos karbantartást igényel. Rendeltetésére való tekintettel (kültéri használat különböző időjárási viszonyok mellett és különböző útfelületeken) az alábbi karbantartási feltételek betartása szükséges a kocsi helyes működéséhez.

1. A fémelemek nedves törölruhával tisztíthatók finom mosószer felhasználásával. Tisztítás után a terméket szárazra kell törölni a korrózió megelőzése érdekében.
2. A kárpitelemek nedves törölruhával tisztíthatók finom mosószer felhasználásával. Tisztítás után a terméket ki kell szárítani olyan helyen kirakva, ahol nincs kitéve a napsugarak hosszantartó hatásának ill. jól szellőztetett helyen lehet kiterítve hagyni.
3. A kárpitelemeket nem szabad mosógépben mosni, centrifugálni vagy hosszú ideig áztatni tekintettel a szerkezeti elemek alkalmazására (merevítések, erősítések, kitöltések).
4. Nem szabad fehérítőt használni. Csak finom mosószerek használata megengedett.
5. Ha a termék elázott, a fémelemeket szárazra kell törölni és teljes kiszáradásáig jól szellőző helyen kiterítve hagyni.
6. Nem szabad a terméket napsugarak hosszantartó hatásának kitenni, ugyanis a kárpit és a műanyag elemek elszíneződhetnek ill.

sérülhetnek.

7. A mozgó alkatrészeket rendszeresen kell karbantartani a gyorsan elpárolgó tisztító-kenő szerek használatával, mint pl. WD-40.

8. Biztonsági övek és más szabályozható elemek beállítást rendszeresen kell ellenőrizni.

9. A kerekeket, fékeket és felfüggesztési elemeket rendszeresen tisztítani kell homoktól, sótól és egyéb szennyeződésektől. Nem szabad a kenőanyagot olyan helyen használni, ahová homok juthat be.

10. Kerülni kell a sós vízzel való érintkezést (tengeri víz, tengeri szél, útszóró só) a korrózió elkerülése érdekében.

11. A kocszi használatának megengedett hőmérséklettartománya: -5°C-tól +35°C-ig.

## GARANCIÁLIS FELTÉTELEK

1. EURO-CART SP. Z O.O. az Önök által vásárolt termékre 12 hónapos garanciát nyújt a vásárlás dátumától számítva.

2. A reklamációkat a termék vásárlási helyén kell bejelenteni.

3. A reklamáció elbírálásához szükséges feltétel a helyesen kitöltött, e használati útmutató végén található garanciajegy és a vásárlási bizonylat bemutatása.

4. A termék garanciális időszakban felmerült fizikai hibái a termék EURO-CART SP. Z O.O. székhelyére forgalmazó közvetítésével történő leszállításától számított 14 napon belül díjmentesen kerülnek megszüntetésre.

5. A javítást az EURO-CART SP. Z O.O. cég vagy más szolgáltató végzi, amelyről eladó ad tájékoztatást.

6. A garancia nem terjed ki az alábbiakra:

- Felhasználó hibájából keletkezett sérülések,
- A használati útmutatóban és a termék elemein szereplő ajánlások, figyelmeztetések és

korlátozások be nem tartása következtében keletkezett sérülések,

- Üzemeltetés során természetes módon elhasználódó elemek, mint pl.: gumiabroncs, tömlő, gumiprofil, fogantyúkon használt anyagok, dörzsölésnek kitett szövetek és műanyagok struktúrája és színe, perselyek a kerekekben, tengelyek, feliratok,
  - Karbantartási feltételek be nem tartásából adódó sérülések, pl.: korrózió, kárpit ill. műanyag elemek elszíneződése a napsugarak hosszantartó hatására, a műanyag elemek vagy kárpit sérülése a napsugarak hosszantartó hatására vagy magas hőmérséklet miatt, holtjátékok, szokatlan hangok mint nyirkorgás/csikorgás, mechanizmusok sérülése a szennyeződések következtében,
  - Illetéktelen személyek által végzett javításokból adódó sérülések,
  - „Esernyő” típusú babakocsival való neheztett hátramenet (ez az ilyen típusú szerkezetnek tipikus jellemzője),
  - Terhelés hatására az egyes kerekek függőlegestől való eltérése (ez az ilyen típusú szerkezetnek tipikus jellemzője),
  - A termék futárpostával való szállításának idejére nem megfelelő becsomagolásából adódó sérülések és szennyeződések (csomagküldő szolgálat közreműködésével vásárolt termék esetén),
7. A garanciális időszak meghosszabbodik az EURO-CART SP. Z O.O. szervizben való javítás idejével.
8. A javítás módjáról a garanciát nyújtó dönt,
9. A reklamált terméket tiszta állapotban kell átadni,
10. A garancia az Európai Unió területén érvényes,
11. Az értékesített fogyasztói cikkre nyújtott garancia nem zárja ki és nem függeszti fel a vevő a szerződésnek nem megfelelő termékből adódó jogait.

## HASZNÁLATI ÚTMUTAT

### ALKATRÉSZ LISTA

1. Váz kárpitozással
2. Kupola x 2
3. Korlát
4. Hátsó felfüggesztés
5. Elülső kerekek x 2
6. Hátsó kerekek x 2

### A KOCSI KINYITÁSA

A kocszi kinyitásához oldja fel az automatikus reteszt (1. ábra), és húzza meg a kocszi vezetését felfelé, a teljes kinyitásig (2.. ábra).

FIGYELEM! Használat előtt győződjön meg arról, hogy a kocszi megfelelően ki van nyitva.

### A KEREKEK FELSZERELÉSE

Első kerekek felszerelése céljából azokat a kocsiváz első csöveinek végére tegye fel és nyomja be kattanaság (3. ábra). Győződjön meg arról, hogy a kerekek helyesen fel vannak szerelve.

Az első kerekek leszereléséhez nyomja be mindegyik kerék alsó részében lévő gombot és a kereket húzza le a csőről (4. ábra).

Szerelje fel a babakocsi hátsó felfüggesztését a hátsó csövekre felhúzva (5. ábra) és nyomja mindaddig, amíg jellegzetes kattogó hangot nem hall. Ezután nyomja be és tartsa nyomva a kerék központi részében lévő gombot és tegye fel a kereket a tengelyre (6. ábra).

FIGYELEM! Győződjön meg róla, hogy a kerekek helyesen felszereltek, mielőtt megkezdi a kocszi használatát.

### A FORGATHATÓ ELÜLSŐ KERÉKRENDSZER

A kocsinak az első kerekei forgathatók, az egyenes menetirányban történő rögzítés lehetőségével.

Ahhoz, hogy a kerék fordulékony legyen, húzza fel a kerék elülső részén lévő kart. Egyenes menetben történő rögzítéséhez tolja le a kart (7. ábra).

### **A NAPELLENZŐ KUPOLÁK FEL- ÉS SZERELÉSE**

A hátsó üléshez tartozó kupolának a kocsi vázára történő felszereléséhez kösse össze a kupola alsó részében található műanyag klipszeket és rögzítse a kupola felső részét tépőzárák segítségével (8. ábra).

Az elülső üléshez tartozó kupola felszereléséhez, csúsztassa be a horgokat az ülésvázon található tartókba (9. ábra).

**FIGYELEM!** A kocsi összecukása előtt csukja össze a tetőt, hogy elkerülje annak sérülését. Ha a kocsi hosszabb ideig összecukva marad, ajánlott a tető teljes leszerelése annak érdekében, hogy rugalmas elemei ne deformálódjának.

**FIGYELEM!** A tető rugalmas műanyag alkatrészekkel rendelkezik, ezért nem szabad 35°C-nál magasabb hőmérséklet hatásának kitenni. Ellenkező esetben deformálódhatnak a tető műanyag elemei.

### **A KORLÁT FEL- ÉS LESZERELÉSE**

A kocsi korlással rendelkezik. Annak felszereléséhez a csatjait tegye be a kocsi vázára található tartókba (10. ábra). A korlát leszereléséhez a tartókon lévő gombokat nyomja be és a húzza meg a korlátot. A kocsi összecukása előtt nem szükséges a korlátot leszerelni.

**FIGYELEM!** A korlát nem védi a gyermeket a kocsi belsejéből való kiesés ellen. A korlát alkalmazása nem jelent felmentést a biztonsági övek kötelező bekötése alól

### **BIZTONSÁGI ÖVEK**

**FIGYELMEZTETÉS!** Mindig használja a bekötés rendszert.

A babakocsi mindkét ülése 5 pontos biztonsági övvel rendelkezik. Azokat lehető legprecízebben kell használni.

Az 5 pontos biztonsági öv bekötéséhez kösse össze a vállövek villáit a csípőövek villáival, majd tegye be a gátövre rögzített központi csatba (11. ábra). Igazítsa az övek hosszúságát úgy, hogy illeszkedjenek a gyermek testéhez, de ne szorítsák a gyermeket.

Az övek szétkapcsolásához nyomja meg a központi csaton lévő gombot és válassza szét az övek villáit (12. ábra).

A hátsó ülés 0 – 36 hónapos gyermeknek való, így a biztonsági övek beállíthatók úgy, hogy a hosszúságuk megfeleljen a 6 hónap alatti gyermek testmagasságának is. Ahhoz, hogy a 6 hónap alatti gyermek testéhez illesse az övet, csökkentse annak hosszúságát úgy, hogy a vállöveket, a csípőöveket és a gátövet a hátsó ülésre felvarrott speciális hurkokon keresztül vezesse át.

**FIGYELEM!** A hátsó ülés háttámláját fekvő helyzetben kell beállítani ahhoz, hogy az ülésen 6 hónap alatti gyermek tartózkodhasson.

### **RÖGZÍTŐFÉK**

A kocsi központi rögzítőfékkel van felszerelve. Annak rögzítéséhez nyomja le a hátsó felfüggesztés közepén lévő fékkart. Kioldásához a fékkart emelje fel (13. ábra).

**FIGYELEM!** A rögzítőfék nem a kocsi lassítására szolgál. Csak álló helyzetben használható.

**FIGYELEM!** Soha se hagyja a gyermeket a kocsi belsejében, ha a fék nincs behúzva.

### **A HÁTTÁMLA BEÁLLÍTÁSA**

A háttámla leengedéséhez húzza fel a támla hátsó részében található fémkart és állítsa be a megfelelő pozíciót (14. ábra). A támla felemeléséhez tolja azt felfelé.

### **A TOLÓKAR MAGASSÁGÁNAK BEÁLLÍTÁSA**

A tolókar kívánt magasságának beállításához, nyomja meg a tolókar felső részében mindkét oldalon található kerek gombokat (15. ábra).

### **A LÁBTÁMASZ ÁLLÍTÁSA**

A lábtartó leengedéséhez nyomja be az oldalán található kerek gombokat és állítsa be a kívánt pozíciót (16. ábra). A lábtartó felemeléséhez elegendő felfelé tolni a lábtartót.

### **A KOCSI ÖSSZECUKÁSA**

A kocsi összecukása előtt engedje le vagy teljesen szerelje le a kupolákat (17. ábra). Ezután húzza meg a tolókar mindkét oldalán található kart (18. ábra) és előre tolja a tolókart, míg a kocsi teljesen összecukodik. Véletlen szétnyitás megakadályozása érdekében biztosítsa a kocsit műanyag kampóval (19. ábra).

## Tisztelt ügyfeleStimați clienți,

Ținem să vă mulțumim pentru alegerea produsului EASYGO. Produsele noastre fiind proiectate cu gândul la siguranță și cât mai buna funcționalitate. Această instrucțiune de utilizare vă va ajuta să beneficiați de toate însușirile și calitățile produsului nostru, oferind în același timp informații necesare cu referire la menținerea și conservarea periodică a acestuia.

Vă rugăm să citiți cu atenție aceste instrucțiuni înainte de utilizare și păstrați-le pentru documentarea ulterioară.

**Cu deosebită apreciere,**



### ATENȚIE! CITIȚI ACESTE INSTRUCȚIUNI ÎNAINTE DE UTILIZARE ȘI PĂSTRAȚI-LE PENTRU DOCUMENTARE ULTERIOARA.



#### ATENȚIUNI / PRECAUȚII

ATENȚIE: Nu lăsați niciodată copilul nesupravegheat - risc de pericol!

ATENȚIE: Copilul trebuie asigurat cu centuri, în special când va începe să stea pe șezute.

ATENȚIE: Nu folosiți saltea suplimentară în acest cărucior.

ATENȚIE: Verificați ca toate mecanismele de siguranță a căruciorului să fie asigurate corect înainte de folosire.

ATENȚIE: Întotdeauna folosiți centura abdominală împreună cu catarama centrală.

ATENȚIE: Orice încărcătură atașată ghidajului afectează stabilitatea vehiculului.

ATENȚIE: Nu utilizați acest vehicul în alte scopuri, decât cele prevăzute de către producător.

ATENȚIE: Acest vehicul este recomandat copiilor cu vârsta între 0 - 36 luni și cu greutatea de pana la 15 kg.

ATENȚIE: Nu lăsați copilul în căruciorul aflat în pantă, chiar dacă a fost asigurat cu frână.

ATENȚIE: Nu utilizați căruciorul dacă descoperiți defecte de orice fel.

ATENȚIE: Pe durata montării/deschiderii sau

demontării/închiderii, asigurați-vă dacă copilul se află la o distanță sigură de cărucior.

ATENȚIE: Copilul trebuie să fie scos din raza de acțiune a părților mobile când faceți ajustări asupra căruciorului.

ATENȚIE: Întotdeauna asigurați vehiculul cu frână în timpul staționării, montării sau demontării de accesorii ori când așezați sau ridicați copilul din cărucior.

ATENȚIE: Obiectele amplasate în coșul pentru cumpărături nu trebuie să depășească 3 kg.

ATENȚIE: Obiectele amplasate în geanta căruciorului nu trebuie să depășească 2 kg.

ATENȚIE: Orice geantă sau încărcătură suplimentară atașată ghidajului afectează stabilitatea vehiculului.

ATENȚIE: Folosiți numai accesorii sau componente aprobate de producător.

ATENȚIE: Intrând pe bordură, trepte sau obstacole săltați partea din față a căruciorului.

ATENȚIE: Nu coborâți cu vehiculul pe trepte/scări.

ATENȚIE: Păstrați vehiculul în locuri ferite, departe de copii.

#### ÎNȚREȚINERE

Căruciorul necesită întreținere periodică. Având în vedere destinația acestuia (utilizare în aer liber în diferite condiții atmosferice și pe diferite suprafețe) respectarea condițiilor de întreținere de mai jos este necesară pentru funcționarea corectă a căruciorului.

1. Piese din metal pot fi curățate cu o cârpă umedă cu folosirea detergentului delicat. După curățare produsul trebuie uscat pentru a preveni coroziunea.
2. Tapițeria poate fi curățată cu o cârpă umedă cu folosirea detergentului delicat. După curățare produsul trebuie uscat prin înșirarea tapițeriei într-un loc în care aceasta nu este expusă la acțiunea îndelungată a razelor solare sau prin întinderea acesteia într-un loc cu ventilație bună.
3. Din cauza elementelor de structură utilizate (elemente de rigidizare, întărire, umplere), nu spălați elementele de tapițerie în mașină de spălat, nu stoarceți prin centrifugare mecanică și nu lăsați înmuiate pentru mai mult timp.
4. Nu folosiți un înălțător. Puteți folosi doar detergenți delicat.
5. În cazul în care produsul a fost udat, uscați elementele metalice ale acestuia și lăsați întins până la uscare totală într-un loc cu ventilație bună.

6. Nu expuneți produsul la acțiunea îndelungată a soarelui deoarece tapițeria și elementele din plastic se pot decolora sau deteriora.
7. Piese mobile trebuie întreținute în mod periodic prin utilizarea produselor de curățare-lubrifiere cu evaporare rapidă de tip WD-40.
8. Verificați periodic reglajul hamului de siguranță și al altor elemente reglabile.
9. Curățați în mod regulat roțile, frânele și elementele de suspensie de nisip, sare și alte impurități. Nu folosiți lubrifianți în locuri în care poate pătrunde nisip.
10. Evitați contactul cu apă sărată (apă de mare, briză marină, sare pentru drumuri), pentru a preveni coroziunea.
11. Intervalul de temperaturi admisibil pentru utilizarea căruciorului: de la -5 până la +35 °C.

#### CONDIȚII DE GARANȚIE

1. EURO-CART SP. Z O.O. acordă garanție pentru produsul cumpărat pentru o perioadă de 12 luni de la data cumpărării.
  2. Reclamațiile trebuie depuse la punctul de vânzare de la care produsul a fost cumpărat.
  3. Condiția necesară pentru soluționarea reclamației este prezentarea fișei de garanție corect completate, care se află la sfârșitul acestor instrucțiuni de utilizare, împreună cu dovezile de cumpărare.
  4. Defectele fizice ale produsului descoperite în perioada de garanție vor fi înlăturate gratuit în termen de 14 zile de la data livrării produsului prin intermediul vânzătorului la sediul EURO-CART SP. Z O.O..
  5. Reparații efectuează firma EURO-CART SP. Z O.O. sau unitatea de service indicată de către vânzător.
  6. Garanția nu acoperă:
    - Deteriorările apărute din vina utilizatorului,
    - Deteriorările apărute din cauza nerespectării recomandărilor, avertizărilor și restricțiilor
- incluse în instrucțiunile de utilizare, precum și pe elementele produsului,
- Elementele de exploatare care se uzează în mod natural în timpul exploatării, cum ar fi: anvelope, camere de aer, banda de rulare, materiale utilizate pe mânere, structura și culoarea țesăturilor și materialelor expuse la frecare, bușe din roți, axe, elemente imprimate,
  - Deteriorările cauzate de nerespectarea condițiilor de întreținere de exemplu: coroziune, modificarea culorii tapițeriei sau elementelor din plastic ca urmare a expunerii îndelungate la acțiunea soarelui, deteriorarea elementelor din plastic sau tapițeriei ca urmare a expunerii îndelungate la acțiunea soarelui sau temperaturilor ridicate, jocuri, zgomote cum ar fi scârțâit/ piuit, deteriorările mecanismelor din cauza murdăriei,
  - Deteriorările cauzate de reparații efectuate de către persoane neautorizate,
  - Mersul greu în spate al căruciorului de tip „umbrelă” (aceasta este o caracteristică normală pentru acest tip de construcție),
  - Devierea verticală a roților sub sarcină (aceasta este o caracteristică normală pentru acest tip de construcție),
  - Deteriorări și murdării cauzate de ambalarea necorespunzătoare a produsului pe timpul trimerii acestuia prin serviciul de curierat (în cazul achiziției on-line),
7. Perioada de garanție se prelungeste cu perioada de durată a reparației în service EURO-CART SP. Z O.O..
  8. Modul de reparație va fi stabilit de către persoana care acordă garanție,
  9. Produsul supus reclamației trebuie livrat curat,
  10. Garanția cuprinde teritoriul Uniunii Europene,
  11. Garanția pentru bunuri de consum vândute nu exclude și nu suspendă drepturile cumpărătorului rezultând din lipsa de conformitate a bunurilor cu contract.

#### INSTRUCȚIUNI DE UTILIZARE

##### LISTA ELEMENTELOR

1. Cadru cu tapițerie
2. Copertină x 2
3. Bară de protecție
4. Suspensie posterioară
5. Roți din față x 2
6. Roți din spate x 2

##### DESCHIDEREA CĂRUCIORULUI

Pentru a deschide căruciorul, eliberați blocada împotriva deschiderii accidentale (fig. 1), și trageți ghidajul căruciorului în sus până la deschiderea totală a căruciorului (fig. 2).

ATENȚIE! Asigurați-vă că căruciorul este deschis corect înainte de a începe utilizarea.

##### MONTAREA ȘI DEMONTAREA ROȚILOR

Pentru a monta roțile din față, introduceți-le pe capete tuburilor frontale ale căruciorului și apăsați până veți auzi un „click” caracteristic (fig. 3). Asigurați-vă că roțile sunt corect montate.

Pentru a demonta roțile din față, apăsați butonul din metal în partea inferioară a roților și scoateți-le din tub (fig. 4).

Montați suspensia din spatele a căruciorului introducând de capetele acesteia tuburi posterioare ale căruciorului (fig. 5) și apăsați până veți auzi un „click” caracteristic. Pe urmă, țineți apăsat butonul care se află în partea centrală a roții și introduceți-o pe axă (fig. 6).

ATENȚIE! Asigurați-vă că roțile sunt montate corect înainte de a începe utilizarea căruciorului.

##### SISTEM DE ROȚI PIVOTANTE DIN FAȚĂ

Căruciorul este dotat cu un sistem de roți pivotante



din față cu posibilitatea blocării mersului înainte.

Pentru ca roțile să se rotească, mutați în sus pârghia care se află în partea frontală a roții. Pentru a bloca roțile să meargă înainte, mutați pârghia în jos (fig. 7).

### **MONTAREA COPERTINELOR**

Pentru a monta copertina scaunului din spate pe cadrul căruciorului, încheiați clipsurile care se află în partea de jos a copertinei și fixați partea de sus a copertinei cu ajutorul velcro (fig. 8).

Pentru a monta copertina scaunului din față, introduceți cârigele acesteia în dispozitive de prindere care se află pe cadrul căruciorului (fig. 9).

**ATENȚIE!** Pliatiți copertina înainte de a plia căruciorul, pentru a preveni deteriorarea acestuia. Dacă căruciorul este pliat pentru o mai lungă perioadă de timp, se recomandă demontarea totală a copertinei pentru a evita deformarea elementelor sale flexibile.

**ATENȚIE!** Copertina are elemente flexibile din plastic, deci aceasta nu poate fi expusă la acționarea temperaturi mai mari de 35 °C. În caz contrar elementele din plastic ale copertinei se pot deforma.

### **MONTAREA ȘI DEMONTAREA BAREI**

Căruciorul este echipat cu o bară. Pentru a monta bara, introduceți elementele de fixare ale acesteia în mâner care se află pe cadrul căruciorului (fig. 10). Pentru a demonta bara, apăsați butoanele care se află pe mâner și trageți. Nu este necesară demontarea barei înainte de plierea căruciorului.

**ATENȚIE!** Bara nu este un element care protejează copilul împotriva căderii din cărucior. Folosirea barei nu scutește de la obligația închiderii centurii de siguranță.

### **CENTURA DE SIGURANȚĂ**

**AVERTIZARE!** Folosiți întotdeauna sistemul de prindere.

Ambele scaune ale căruciorului sunt echipate cu centura de siguranță în 5 puncte. Aceasta trebuie utilizată cât mai exact posibil.

Pentru a încheia centura de siguranță în 5 puncte, îmbinați furcile curelor pentru șolduri și pe urmă introduceți acestea în catarama centrală fixată de centura dintre picioare (fig. 11). Ajustați lungimea centurii astfel încât aceasta să adere de corpul copilului fără să-l strângă.

Pentru a deschia centura, apăsați butonul de pe catarama și dezbrinați furcile curelelor (fig. 12).

Scaunul din spate este prevăzut pentru copii cu vârsta cuprinsă între 0 până la 36 de luni de aceea centura are un sistem de reglare care permite la ajustarea lungimii acesteia pentru înălțimea copilului cu vârstă sub 6 luni. Pentru a ajusta centura pentru copilul cu vârstă sub 6 luni, scurtați lungimea acesteia trecând curele pentru umeri, șold și centura dintre picioare prin bucle speciale cusute pe scaunul din spate.

**ATENȚIE!** Scaunul din spate trebuie așezat în poziția orizontală astfel încât poate să stea în el copil cu vârstă sub 6 luni.

### **FRÂNĂ PENTRU OPRIRE**

Căruciorul este dotat cu o frână centrală pentru oprire. Pentru a-l bloca, apăsați pedala care se află în partea centrală a suspensiei posterioare. Pentru a debloca frâna împingeți pedala în sus (fig. 13).

**ATENȚIE!** Frâna căruciorului nu poate fi folosită pentru încetinirea căruciorului. Poate fi folosit exclusiv în timpul staționării.

**ATENȚIE!** Niciodată nu lăsați copilul în cărucior dacă frâna nu este blocată.

### **REGLAREA SPĂTARULUI**

Pentru a coborî spătarul, trageți în sus pârghia metalică care se află în partea din spate a spătarului și ajustați poziția corectă (fig. 14). Pentru a ridica spătarul, împingeți-l în sus.

### **REGLAREA ÎNĂLȚIMII GHIDAJULUI**

Pentru a regla înălțimea ghidajului, apăsați butoanele rotunde care se află în partea de sus a acestuia pe ambele părți (fig. 15).

### **REGLAREA SUPORTULUI PENTRU PICIOARE**

Pentru a coborî suportul pentru picioare, apăsați butoanele de pe ambele părți ale acestuia și ajustați poziția dorită (fig. 16). Pentru a ridica suportul pentru picioare, împingeți-l în sus.

### **PLIEREA CĂRUCIORULUI**

Înainte de plierea căruciorului, pliați sau demontați total copertinele (fig. 17). Pe urmă, trageți pârghiile care se află pe ambele părți ale ghidajului căruciorului (fig. 18) și împingeți ghidajul în față până la plierea totală a căruciorului. Asigurați căruciorul cu un cârlig de plastic pentru a preveni desfacerea accidentală (fig. 19).

**Chers clients,**

Nous vous remercions d'avoir choisi le produit de marque EASYGO. Nous fabriquons nos produits en tâchant d'assurer leur sécurité et fonctionnalité. Le présent mode d'emploi vous aidera à profiter pleinement de notre produit et vous présentera les informations nécessaires relatives à l'entretien périodique.

Veuillez le lire attentivement, respecter ses consignes et conservez-le.

**Cordialement,**



**AVANT DE COMMENCER A UTILISER LE PRODUIT,  
LISEZ SON MODE D'EMPLOI ET CONSERVEZ-LE.**

**easyGO**

### AVERTISSEMENTS

- 1. AVERTISSEMENT :** Il est dangereux de laisser l'enfant sans surveillance.
- 2. AVERTISSEMENT :** Utilisez les bretelles lorsque votre enfant saura s'asseoir tout seul.
- 3. AVERTISSEMENT :** N'utilisez pas de matelas supplémentaire dans la poussette.
- 4. AVERTISSEMENT :** Avant de commencer à utiliser la poussette, assurez-vous que les mécanismes de pliage ont été verrouillés.
- 5. AVERTISSEMENT :** Utilisez la ceinture entre-jambes toujours avec la ceinture autour de la taille.
- 6. AVERTISSEMENT :** Toute charge accrochée au guidon de la poussette affecte sa stabilité.
- 7. AVERTISSEMENT :** Cet article ne convient pas pour faire des patins à roulettes ou pour courir.
- 9. AVERTISSEMENT :** La poussette est destinée pour des enfants de 0 - 36 mois pesant jusqu'à 15 kg.
- 10. AVERTISSEMENT :** Ne laissez pas l'enfant dans la poussette sur une surface inclinée, même si le frein a été bloqué.
- 11. AVERTISSEMENT :** N'utilisez pas la poussette si un de ses éléments a été endommagé.
- 12. AVERTISSEMENT :** Lors du pliage et du dépliage de la poussette, assurez-vous que l'enfant ne se trouve pas trop près.

- 13. AVERTISSEMENT :** En faisant les réglages, assurez-vous que les parties mobiles du produit ne sont pas en contact avec les parties du corps de l'enfant.
- 14. AVERTISSEMENT :** Bloquez toujours le frein quand la poussette est à l'arrêt.
- 15. AVERTISSEMENT :** La charge maximale admise du panier est de 3 kg.
- 16. AVERTISSEMENT :** La charge maximale admise du sac est de 2 kg.
- 17. AVERTISSEMENT :** Tout sac ou toute autre charge accrochée au guidon de la poussette affecte sa stabilité.
- 18. AVERTISSEMENT :** Seules les pièces originales, validées par le fabricant peuvent être utilisées dans le produit.
- 19. AVERTISSEMENT :** En arrivant sur un bord du trottoir ou toute autre marche, soulever la suspension avant.
- 20. AVERTISSEMENT :** Ne faites pas rouler la poussette en descendant les escaliers.
- 21. AVERTISSEMENT :** Entrez la poussette hors de portée des enfants.

### ENTRETIEN

- La poussette nécessite un entretien périodique. Compte tenu de son utilisation prévue (à l'extérieur, avec diverses conditions atmosphériques et sur divers revêtements), le respect des consignes ci-dessous est nécessaire pour le bon fonctionnement de la poussette.
- 1.** Les éléments métalliques peuvent être nettoyés à l'aide d'un chiffon humide avec du détergent doux. Après nettoyage, essuyer à sec pour prévenir la corrosion.
  - 2.** Les éléments en tissu peuvent être nettoyés à l'aide d'un chiffon humide avec de la lessive douce. Après nettoyage, faire sécher en étendant les éléments en tissu dans un endroit non exposé à une action prolongée des rayons du soleil ou laisser étendu dans un endroit bien aéré.
  - 3.** Ne pas laver les éléments en tissu dans un lave-linge, ne pas essorer mécaniquement ni faire tromper longtemps, compte tenu des éléments de structure utilisés (éléments rigidifiants, supports, rembourrages).
  - 4.** Ne pas utiliser de détachant. On ne peut utiliser que des détergents doux.
  - 5.** Si l'article a été trempé, essuyer à sec ses éléments métalliques et laisser la poussette dépliée jusqu'à ce qu'elle sèche complètement dans un endroit bien aéré.
  - 6.** Ne pas exposer l'article à une action prolongée des rayons du soleil car les éléments en tissu et en plastique peuvent se décolorer ou s'abîmer.

7. Les pièces mobiles doivent être périodiquement entretenues à l'aide des produits de nettoyage et de graissage de type WD-40 s'évaporant rapidement.
8. Vérifier régulièrement le réglage des harnais de sécurité et d'autres éléments réglables.
9. Nettoyer régulièrement les roues, les freins et les éléments de suspension pour enlever le sable, le sel et d'autres impuretés. Ne pas utiliser de lubrifiant à des endroits auxquels le sable peut accéder.
10. Éviter tout contact avec de l'eau salée (eau de mer, vent de mer, fondant routier) pour prévenir la corrosion.
11. Températures limites admises pour l'utilisation de la poussette : de -5 à +35 °C.

## CONDITIONS DE LA GARANTIE

1. L'EURO-CART SP. Z O.O. accorde une garantie pour l'article que vous avez acheté pour une période de 12 mois à compter de la date d'achat.
2. Les réclamations doivent être faites dans le point de vente dans lequel l'article a été acheté.
3. La condition nécessaire pour que la réclamation puisse être examinée est la présentation de la carte de garantie correctement remplie, se trouvant à la fin de cette notice d'utilisation, accompagné d'une preuve d'achat.
4. Les défauts physiques du produit révélé durant la période de validité de la garantie seront supprimés gratuitement dans un délai de 14 jours à compter de la date de livraison de l'article par l'intermédiaire du vendeur au siège de l'EURO-CART SP. Z O.O..
5. Les réparations sont assurées par la société EURO-CART SP. Z O.O. ou par un fournisseur de services indiqué par le vendeur.
6. La garantie ne couvre pas :
  - les endommagements causés par l'utilisateur,
  - les endommagements dus à une non-application des recommandations, des avertissements et des contraintes indiqués dans le mode d'emploi et sur les éléments de la poussette.

- les éléments d'exploitation qui s'usent naturellement au cours d'utilisation, tels que : les pneus, les chambres à air, les bandes de roulement, les matériaux utilisés sur les poignées, la structure et la couleur des tissus et des matières exposés au frottement, les manchons dans les roues, les axes, les impressions,
  - les endommagements dus à un non-respect des conditions d'entretien, p.ex. à la corrosion, à la modification de la couleur des tissus ou des éléments plastiques suite à une exposition prolongée aux rayons du soleil, l'endommagement des éléments plastiques ou en tissu suite à une exposition prolongée aux rayons du soleil ou à des températures trop élevées, le jeu, les bruits tel que le grincement, l'endommagement des mécanismes dû aux saletés,
  - les endommagements dus aux réparations effectuées par des personnes non habilitées,
  - une conduite difficile en marche arrière de la poussette canne (c'est une caractéristique normale des structures de ce type),
  - des écarts de la verticale des roues dus à la charge de la poussette (c'est une caractéristique normale des structures de ce type),
  - les endommagements dus à un pliage inapproprié de la poussette dans le cadre de l'envoi du colis (en cas de livraison à domicile),
7. La période de validité de la garantie est prolongée de la durée de la réparation par le service EURO-CART SP. Z O.O..
  8. Le procédé de réparation est défini par le garant.
  9. Le produit réclamé doit être transmis propre.
  10. La garantie est valable sur le territoire de l'Union Européenne.
  11. La garantie de la marchandise n'exclue ni ne suspend les droits de l'acheteur résultant de la non-conformité de la marchandise avec le contrat.

## MODE D'EMPLOI

### LISTE DES ELEMENTS

1. Châssis avec éléments en tissu
2. Capote x 2
3. Arceau de sécurité
4. Suspension arrière
5. Roues avant x 2
6. Roues arrière x 2

### DEPLIAGE DE LA POUSSETTE

Pour déplier la poussette, déverrouiller le verrouillage automatique (fig. 1) et tirer le guidon de la poussette vers le haut jusqu'à ce que la poussette soit complètement dépliées (fig. 2).

ATTENTION ! Assurez-vous que la poussette est correctement dépliée avant de commencer à l'utiliser.

### MONTAGE DES ROUES

Pour monter les roues avant, les places sur les extrémités des tubes avant de la poussette et pousser jusqu'à entendre un clic caractéristique (fig. 3). S'assurer que les roues sont correctement montées.

Pour démonter les roues avant, enfoncer le bouton situé dans la partie inférieure de chaque toue et retirer les roues des tubes (fig. 4).

Monter la suspension arrière de la poussette en la fixant sur les extrémités des tubes de la poussette (fig. 5) et appuyer jusqu'à entendre un clic caractéristique. Puis maintenir le bouton situé dans la partie centrale de la roue enfoncé et mettre la roue sur l'axe (fig. 6).

ATTENTION ! Assurez-vous que les roues sont correctement montées avant de commencer à utiliser la poussette.

### SYSTEME DE ROUES DIRECTRICES AVANT

La poussette est équipée d'un système de roues directrices avant pouvant être bloquées pour aller tout

droit.

Pour que les roues puissent tourner, lever le levier situé dans la partie antérieure de la roue. Pour verrouiller la roue pour aller tout droit, baisser le levier (fig. 7).

#### MONTAGE DES CAPOTES

Pour démonter la capote de l'assise arrière sur le châssis de la poussette, fermer les clips plastiques situés dans la partie inférieure de la capote et fixer sa partie supérieure à l'aide des scratchs (fig.

Pour monter la capote de l'assise avant, insérer ses fixations sur les prises sur le châssis de la poussette (fig. 9).

**ATTENTION !** Plier la capote avant de plier la poussette pour éviter de l'endommager. Si la poussette reste pendant longtemps pliée, il est conseillé de démonter complètement l'auvent pour éviter la déformation de ses éléments élastiques.

**ATTENTION !** Comme dans la capote il y a des éléments en plastique, ne pas l'exposer à des températures supérieures à 35°C. Au cas contraire, les éléments plastiques de l'auvent peuvent se déformer.

#### MONTAGE ET DEMONTAGE DE L'ARCEAU

La poussette est équipée d'un arceau de sécurité. Pour la monter, insérer ses attaches dans les prises situées sur le châssis de la poussette (fig. 10). Pour démonter la barrière, enfoncer les boutons situés sur les prises et tirer. Il n'est pas nécessaire de démonter l'arceau avant de plier la poussette.

**ATTENTION !** L'arceau n'est pas un élément qui protégerait l'enfant de tomber de la poussette. L'utilisation de l'arceau ne dispense pas de l'obligation d'attacher les harnais de sécurité.

#### HARNAIS DE SECURITE

**AVERTISSEMENT !** Utiliser toujours le système d'attache.

Les deux assises de la poussette sont équipées de harnais de sécurité 5 points. Il faut l'utiliser avec la plus

grande précaution.

Pour fermer le harnais de sécurité à 5 points, relier les fiches des bretelles avec celles des ceintures au niveau des hanches, puis les insérer dans la boucle centrale fixée sur la ceinture entre-jambes (fig. 11). Ajuster la longueur des ceintures de manière à ce qu'elles touchent le corps de l'enfant sans trop le serrer.

Pour détacher le harnais, enfoncer le bouton sur la boucle centrale et détacher les fiches des ceintures (fig. 12).

L'assise arrière est destinée aux enfants de 0 à 36 mois. Son harnais est doté d'un système de réglage permettant d'ajuster sa longueur en fonction de la taille de l'enfant de moins de 6 mois. Pour ajuster les ceintures d'un enfant de moins de 6 mois, les raccourcir en faisant passer les bretelles, la ceinture et l'entre-jambes par des passants spéciaux recousus sur l'assise arrière.

**ATTENTION !** Le dossier de l'assise arrière doit être réglé en position couchée pour qu'un bébé de moins de 6 mois puisse y être installé.

#### FREIN DE STATIONNEMENT

La poussette est équipée d'un frein central de stationnement. Pour le bloquer, enfoncer le levier de frein situé à l'arrière de la suspension arrière. Pour le débloquer, lever son levier vers le haut (fig. 13).

**ATTENTION !** Le frein de la poussette ne sert pas à ralentir la poussette. On ne doit l'utiliser que lors du stationnement.

**ATTENTION !** Ne jamais laisser l'enfant dans la poussette si le frein n'est pas bloqué.

#### REGLAGE DU DOSSIER

Pour baisser le dossier, tirer vers le haut le levier situé dans la partie postérieure du dossier et le régler en position souhaitée (fig. 14). Pour lever le dossier, le pousser vers le haut.

#### REGLAGE DE LA HAUTEUR DU GUIDON

Pour régler la hauteur du guidon, enfoncer les boutons

situés des deux côtés de la partie supérieure du guidon (fig. 15).

#### REGLAGE DU REPOSE-PIEDS

Pour baisser le repose-pieds, enfoncer les boutons sur ses deux côtés et le régler en position souhaitée (fig. 16). Pour lever le repose-pieds, le pousser vers le haut..

#### PLIAGE DE LA POUSSETTE

Avant de plier la poussette, plier ou démonter complètement les capotes (fig. 17). Puis tirer les leviers situés des deux côtés du guidon de la poussette (fig. 18) et pousser le guidon vers l'avant jusqu'à ce que la poussette soit complètement pliée. Sécuriser la poussette avec le crochet en plastique pour empêcher un dépliage accidentel (fig. 19).

**Уважаеми клиенти,**

Благодарим Ви, че избрахте продуктите на EASYGO. Нашите продукти са разработени с мисълта за тяхната безопасност и функционалност. Това ръководство за употреба ще Ви помогне да използвате всички предимства на нашите продукти и ще предостави необходимата информация за периодична поддръжка. Моля, запознайте се със съдържанието му, спазвайте препоръките в него и го запазете на бъдеще.

**С уважение,**

**ПРЕДИ ДА ЗАПОЧНЕТЕ ИЗПОЛЗВАНЕТО НА ПРОДУКТА, МОЛЯ, ПРОЧЕТЕТЕ ИНСТРУКЦИЯТА ЗА УПОТРЕБА, И Я ЗАПАЗЕТЕ ЗА В БЪДЕЩЕ.**

**ПРЕДУПРЕЖДЕНИЕ**

**ПРЕДУПРЕЖДЕНИЕ:** Оставянето на детето в количката без надзор може да доведе до опасност.

**ПРЕДУПРЕЖДЕНИЕ:** Използвайте коланите, когато детето започне да седи.

**ПРЕДУПРЕЖДЕНИЕ:** Не използвайте допълнителни матраци.

**ПРЕДУПРЕЖДЕНИЕ:** Преди за започнете използването, проверете дали механизмът за блокиране предпазващ от съгване на количката е блокиран.

**ПРЕДУПРЕЖДЕНИЕ:** Винаги използвайте предпазните коланите – всички ремъци – нарамненни и бедрени – съединете с ремъка между краката .

**ПРЕДУПРЕЖДЕНИЕ:** Този продукт не е предназначен за каране с него на кънки или джогинг.

**ПРЕДУПРЕЖДЕНИЕ:** Количката е предназначена за деца на възраст 0 - 36 месеца и до 15 кг тегло на детето.

**ПРЕДУПРЕЖДЕНИЕ:** Не използвайте количката ако кито и да е от нейните елементи е повреден.

**ПРЕДУПРЕЖДЕНИЕ:** При извършването на действията съгване и разгъване на количката, уверете се, че детето е на безопасно разстояние.

**ПРЕДУПРЕЖДЕНИЕ:** Извършвайки регулации, бъдете сигурни дали движещите части на количката не докосват части на талото на детето.

**ПРЕДУПРЕЖДЕНИЕ:** Винаги включвайте спиратката когато количката не е в движение.

**ПРЕДУПРЕЖДЕНИЕ:** Максималното натоварване на кошницата е 3 кг.

**ПРЕДУПРЕЖДЕНИЕ:** Максималното натоварване на чантата е 2 кг.

**ПРЕДУПРЕЖДЕНИЕ:** Всяка чанта или друг багаж, висящ на дръжката на количката има пряко действие на неговата стабилност.

**ПРЕДУПРЕЖДЕНИЕ:** При ремонти използвайте само оригинални резервни части, затвърдени от производителя.

**ПРЕДУПРЕЖДЕНИЕ:** При качване на тротоар с бордюр или друго стъпало, повдигнете предната част на количката.

**ПРЕДУПРЕЖДЕНИЕ:** Не карайте количката по стълбите.

**ПРЕДУПРЕЖДЕНИЕ:** Съхранявайте количката място извън обсега на деца.

**УСЛОВИЯ ЗА ПОДДРЪЖКА**

Количката изисква периодична поддръжка. Поради своето предназначение (използва се на открито при всякакви метеорологични условия и на различни пътни настилки) съблюдаването на условията за поддръжане изредени по долу е фактор, необходим за правилното и функциониране.

1. Металните части могат да се почистват с помощта на влажна кърпа с мек почистващ препарат. След почистване избършете до сухо продукта за предотвратяване на корозия.
2. Тапицерията може да се почиства с помощта на влажна кърпа с мек почистващ препарат. След почистване на продукта, да се изсуши чрез простиране на място, където не е изложена на пряка дълготрайна слънчева светлина или оставете тапицерията разгъната в добре вентилирано място.
3. Не се разрешава прането на елементите на тапицерията в перална машина, центрофугиране, или дълготрайно нахисване заради приложените конструкционни елементи (усилващи елементи, армировка, пълнеж).
4. Да не се използва белина. Използвайте винаги само меки почистващи препарати.
5. Ако продуктът по някаква причина е много мокър, избършете металните части до сухо и оставете количката да изсъхне напълно в място с добра вентилация.
6. Не излагайте продукта на дълготрайното

действие на слънчева светлина, тъй като тапицерията и пластмасовите части могат да се обезцветят или да претърпят повреда.

**7.** Движещите се части трябва периодично да се поддържат и изчистват с помощта на бързо съхнеща смазка за почистване тип WD-40.

**8.** Редовно проверявайте настройката на предпазните колани и други елементи, които могат да се разрегулират.

**9.** Редовно почиствайте колелата, спирачките и елементите на окачването от пясък, сол и други примеси. Не използвайте смазка на места, където може да се прилепи пясък.

**10.** Да се избягва контакт на елементите на количката със солена вода (морска вода, морски бриз, пътна сол) за да се избегне корозия.

**11.** Допустимата температура за използване на количката: -5 до +35 ° C.

## ГАРАНЦИОННИ УСЛОВИЯ

**1.** Фирма EURO-CART OOD дава гаранция на закупения от Вас продукт за период от 12 месеца от датата на покупката.

**2.** Рекламациите трябва да бъдат внесени в пункта на продажба, при който сте закупили продукта.

**3.** Предпоставка за разглеждане на молбата за рекламация е представянето на правилно попълнена гаранционна карта, която се намира в края на това ръководство, заедно с доказателство за покупката (фактура, фискален бон).

**4.** Дефекти на продуктите, разкрити по време на гаранционния период, ще бъдат ремонтирани безплатно в рамките на 14 дни от датата на доставка на продукта от посредника (продавача) в централата на EURO-CART SP. Z O.O.

**5.** Ремонтите извършва фирма EURO-CART SP. Z O.O. или друга фирма, за която информира продавача.

**6.** Гаранцията не покрива:

- Повреди възникнали по вина на потребителя,
- Повреди, причинени от неспазване на инструкциите, предупрежденията и ограниченията, съдържащи се в ръководството и на елементите на

продукта,

• Консумативни части които естествено се износват по време на работа, като например: гуми, вътрешни гуми, материали използвани при дръжките, структура и цвят на платове и материали, изложени на триене, втулки на колела, щампи,

• Повреди, възникнали в резултат на неспазване на условията за поддръжка, като: корозия, промяна на цвета на тапицерията или пластмасовите компоненти, в резултат на продължително излагане на слънчева светлина, повреди на пластмасовите елементи или тапицерията, в резултат на продължително излагане на слънчева светлина или прекомерно висока температура, разхлабвания, различни шумове като скърцане/пищене, повреда на механизмите в резултат от замърсяване,

• Повреди възникнали като резултат от ремонти от лица, които не са упълномощени,

• Затруднено каране на количката назад – за колички от типа “чадър” карането назад е трудно (това е нормално явление при този тип конструкция),

• Вертикалното отклонение на единично колело в резултат на неравномерно натоварване (което е нормално явление при този тип конструкция),

• Повреда и замърсяване, причинени от неправилно опаковане на продукта по време на доставка на куриерската пратка (ако сте закупили продукта чрез изпращане),

**7.** Гаранционният срок се удължава с продължителността на ремонта на продукта извършван в сервиза на EURO-CART SP. Z O.O..

**8.** Начинът на ремонт определя фирмата даваща гаранцията,

**9.** Продукта който касае рекламацията би трябвало да бъде предаден чисто състояние

**10.** Гаранцията обхваща територията на

Европейския Съюз.

**11.** Гаранцията на потребление на продадената стока, не ограничава и не преустановява правата на купувача, произтичащи от несъответствие на стоката с договора.

## ИНСТРУКЦИЯ ЗА УПОТРЕБА

### СПИСЪК С ЕЛЕМЕНТИ

**1.** Стелаж с тапицерия

**2.** Сенник x 2

**3.** Борд

**4.** Задно окачване

**5.** Предни колела x 2

**6.** Задни колела x 2

### РАЗГЪВАНЕ НА КОЛИЧКАТА

За да разгънете количката освободете автоматичната блокада (фиг. 1), и издърпайте нагоре дръжката на количката до пълно разгъване на количката (фиг. 2).

**ВНИМАНИЕ!** Проверете дали количката е правилно разгъната преди за започнете нейната употреба.

### МОНТАЖ НА КОЛЕЛА

За да монтирате предните колела, сложете ги в крайниците на предните тръби на количката и натиснете докато не чуете характерното клик (фиг. 3). Проверете дали колелата са добре монтирани.

За да демонтирате предните колела, натиснете металния бутон намиращ се в долната част на всяко колелото и ги свалете от тръбите (фиг. 4).

Монтирайте задното окачване на количката като го вкарате в краищата на задните тръби на количката (фиг. 5) и натиснете, докато чуете характерно шракване. След това натиснете и задръжте бутона, разположен в централната част на колелата и ги вкарайте в оста (фигура 6).

**ВНИМАНИЕ!** Уверете се, че са правилно закрепени преди употреба на количката.

### СИСТЕМА НА ВЪРТЯЩИ СЕ ПРЕДНИ КОЛЕЛА

Количката разполага със система от въртящи предни

копела с възможност за заключване за ход само напред.

За да се въртят колелата, трябва да повдигнете нагоре лоста, разположен на предната част на колелото. За да заключите колелата за ход само напред, преместете лоста надолу (фиг. 7).

### МОНТАЖ НА СЕДАЛКАТА

За да монтирате задната седалка на стелажа на количката, затегнете пластмасовите кламери, разположени в долната част на седалката и фиксирайте горната част на седалката, с помощта на велкрото (фиг. 8).

За да монтирате предната седалка, поставете ключалките в гнездата, намиращи на стелажа на количката (фиг. 9).

**ВНИМАНИЕ!** Свийте сенника преди сгъване на количката, за да предотвратите неговата повреда. Ако количката ще стои сгъната през продължително време, препоръчва се демонтирането на сенника, за да се избегне деформацията на неговите еластични елементи.

**ВНИМАНИЕ!** Сенника има еластични пластмасови елементи, не излагайте ги на продължително действие на високи температури над 35 °С. В противен случай пластмасовите елементи на сенника могат да се деформират.

### МОНТИРАНЕ И ДЕМОНТИРАНЕ НА БАРИЕРАТА

Количката е снабдена с предпазваща бариера. За да я монтирате поставете нейните куки в дръжките, намиращи се на стойката на количката (фиг. 10). За да демонтирате бариерата, натиснете бутоните намиращи се на дръжката и издърпайте. Няма нужда да демонтирате бариерата преди сгъване на количката.

**ВНИМАНИЕ!** Бариерката не е елемент предпазващ детето от падане от количката. Използването на бариерата не означава, че можете да не

закопчавате предпазните колани.

### БЕЗОПАСНОСТ

**ПРЕДУПРЕЖДЕНИЕ!** Винаги използвайте обезопасителната система.

Двете седалки на количката са оборудвани с 5-точкови колани за безопасност. Използвайте ги съгласно изискванията на инструкцията за безопасност.

За да затегнете 5-точковите колани, съединете щифтовете на раменните колани с щифтовете на надбедрените колани, и след това ги вкарайте в централната катарамата на тазовия колан (фиг. 11). Регулирайте дължината на коланите, така че да прилягат към тялото на детето, но да не го притискат прекалено.

За да откопчаеете коланите, натиснете бутона на централната катарамата и разкачете щифтовете на коланите (фиг. 12).

Задната седалка е предназначена за деца на възраст от 0 до 36 месеца, затова коланите са оборудвани със система за регулация, която Ви позволява да регулирате дължината им за ръст на дете под 6 месеца. За да регулирате коланите за дете под 6 месечна възраст, скъсете дължината им като прекарате раменните, надбедрените и тазовия колан през петелките пришити на задната седалка.

**ВНИМАНИЕ!** Облегалката на задната седалка трябва да бъде настроена за легално положение, за да сложите в нея дете под 6 месечна възраст.

### РЪЧНА СПИРАЧКА

Количката е снабдена с централна ръчна спирачка (спирачка при стоене). За да включите спирачката натиснете крачето в намиращо се в средата на задното окачване. За да освободите спирачките, бутнете нагоре крачето (фиг.13).

**ВНИМАНИЕ!** Ръчната спирачка не служи за намаляване скоростта на количката. Използвайте тази спирачка само при стоене на количката –

когато тя не е в движение.

**ВНИМАНИЕ!** Никога не оставяйте детето в количката, ако спирачките не са блокирани.

### РЕГУЛИРАНЕ НА ОБЛЕГАЛКАТА

За да спуснете облегалката, дръпнете нагоре лоста на гърба на облегалката и настройте на желаната позиция (фиг. 14). Бутнете облегалката нагоре, за да я повдигнете.

### РЕГУЛИРАНЕ ВИСОЧИНАТА НА РАМКАТА

За да настроите желаната височина на рамката, натиснете кръглите бутони от двете страни на основата на рамката (фиг. 15).

### РЕГУЛИРАНЕ НА СЪПЪНКАТА

За да свалите надолу съпънката, натиснете бутоните, намиращи се от двете й страни и настройте съответната позиция (фиг. 16). За да повдигнете съпънката, достатъчно е да я бутнете нагоре.

### СГЪВАНЕ НА КОЛИЧКАТА

Преди да започнете сгъване на количката, трябва да сгънете или демонтирате седалката (фиг. 17). След това дръпнете лостовите, разположени от двете страни на рамката на количката (фиг. 18) и бутнете рамката напред, до пълното сгъване на количката. Обезопасете количката с пластмасовата кука за предотвратяване на нежелано разгъване (фиг. 19).



**Estimados clientes,**

les agradecemos que hayan elegido el producto EURO-CART. Diseñamos nuestros artículos pensando en su seguridad y funcionalidad.

Las presentes instrucciones les ayudarán a disfrutar de todos los valores de nuestros productos y les proporcionarán la información imprescindible acerca de la conservación periódica.

**Atentamente,**

**POR FAVOR, LEAN DETENIDAMENTE ESTE MANUAL, USEN EL PRODUCTO SEGÚN LAS INDICACIONES Y GUARDEN EL DOCUMENTO PARA FUTURAS CONSULTAS.**

**ADVERTENCIA**

**ADVERTENCIA:** Dejar al niño solo puede ser peligroso.

**ADVERTENCIA:** Usar arneses, cuando el niño comience a sentarse solo.

**ADVERTENCIA:** No usar otra colchoneta para este producto.

**ADVERTENCIA:** Antes de empezar a usar el carrito, asegúrate de que los mecanismos de plegado estén bloqueados.

**ADVERTENCIA:** Siempre usar el cinturón de entrepierna con el cinturón de la cadera.

**ADVERTENCIA:** Cada carga sobre la guía del carro altera su estabilidad.

**ADVERTENCIA:** El producto no está destinado para llevarlo en patines ni corriendo.

**ADVERTENCIA:** El carro está diseñado para niños de 6 a 36 meses de edad y hasta 15 kg de peso.

**ADVERTENCIA:** No dejar nunca el carro con el niño dentro, en una superficie inclinada, aunque el freno esté bloqueado.

**ADVERTENCIA:** No usar el carro si alguno de sus elementos está dañado.

**ADVERTENCIA:** Durante el pliegue y la apertura del carro, hay que asegurarse de que el niño se

encuentra a una distancia segura.

**ADVERTENCIA:** Durante los ajustes hay que asegurarse de que las partes móviles del producto no estén en contacto con el cuerpo del niño.

**ADVERTENCIA:** Siempre usar el freno durante la parada.

**ADVERTENCIA:** La carga máxima de la cesta es de 3 kg.

**ADVERTENCIA:** La carga máxima de la bolsa es de 2 kg.

**ADVERTENCIA:** Cada bolsa u otra carga suspendida en la guía del carro, altera su estabilidad.

**ADVERTENCIA:** Con el producto deben utilizarse sólo las piezas originales, autorizadas por el fabricante.

**ADVERTENCIA:** Subiendo a la acera u otro peldaño, hay que levantar la suspensión frontal.

**ADVERTENCIA:** No bajar el carro por la escalera.

**ADVERTENCIA:** El carro debe estar guardado en un lugar donde no accedan niños.

**CONSERVACIÓN**

El carro debe estar sometido a conservaciones periódicas. Dado su uso (en exteriores, con distintas condiciones atmosféricas y sobre diferentes superficies), el cumplimiento de las siguientes condiciones de conservación es un factor imprescindible para su correcto funcionamiento.

1. Los elementos de metal se pueden limpiar con un paño húmedo y un poco de detergente suave. Tras la limpieza, hay que secar bien el producto para evitar la corrosión.
2. Las tapicerías se pueden limpiar con un paño húmedo y un poco de detergente suave para lavar ropa. Tras la limpieza del producto, hay que secar la tapicería mojada, secándola en un lugar donde no esté expuesta a los rayos de sol durante mucho tiempo, o bien, dejándola extendida en un lugar bien ventilado.
3. No lavar la tapicería en la lavadora, no centrifugarla ni dejar mucho tiempo en remojo, debido a elementos de la construcción (elementos rígidos, refuerzos, rellenos).
4. No usar blanqueadores. Usar solamente detergentes delicados.
5. Si el producto se ha mojado, hay que secar los elementos de metal y dejar extendida la tapicería hasta que se seque en un lugar bien ventilado.
6. No someter el producto a los rayos de sol prolongados, porque la tapicería y los elementos de

plástico pueden sufrir decoloraciones o deformaciones.

**7.** Las piezas móviles deben conservarse periódicamente con el uso de sustancias de rápida evaporación (productos de limpieza y lubricación tipo WD-40).

**8.** Hay que comprobar frecuentemente los cinturones de seguridad y otros elementos regulables.

**9.** Hay que limpiar las ruedas, los frenos y los elementos de suspensión periódicamente, de arena, sal y otras suciedades. No usar grasas en lugares donde puede meterse la arena.

**10.** Evitar el contacto con agua salada (agua marina, brisa marina, sal para descongelar carreteras) para evitar corrosiones.

**11.** Rango de temperatura permitido para el uso del carro: de -5 a +35 °C.

## CONDICIONES DE GARANTÍA

**1.** EURO-CART SP. Z O.O. (sociedad limitada) ofrece garantía por la compra del producto para un período de 12 meses desde la fecha de compra.

**2.** Las reclamaciones se pueden presentar en los puntos de venta donde ha sido adquirido el producto.

**3.** Para que una reclamación pueda ser tratada, el cliente debe presentar la ficha de garantía correctamente rellena que se encuentra al final de estas instrucciones, junto con el ticket o factura de compra.

**4.** Los daños físicos del producto, demostrados en el período de garantía, se eliminarán en un plazo de 14 días desde la fecha de entrega del producto, mediante el vendedor, a la sede de EURO-CART SP. Z O.O..

**5.** Las reparaciones las realiza EURO-CART SP. Z O.O., o el servicio de reparaciones indicado por el vendedor.

**6.** La garantía no incluye:

- Daños causados por el usuario.

- Daños causados por un mal uso e incumplimiento de recomendaciones, advertencias y limitaciones indicadas en las instrucciones y en los elementos del producto.

- Elementos que se desgastan de forma natural al explotar el producto, como neumáticos, cámaras de aire, banda de rodadura de las ruedas, materiales usados en los asos, estructura y color de tapicería y elementos de plástico expuestos a rozamiento, casquillos en las ruedas, elementos impresos y estampados.

- Daños debidos al incumplimiento de las condiciones de conservación, como corrosión, cambio de color de tapicería o elementos de plástico debido a una larga exposición a los rayos de sol, desgaste de los elementos de plástico y de la tapicería por una larga exposición a los rayos de sol o altas temperaturas, aflojamiento de los elementos, ruidos como crujido / chirrido, daños de los mecanismos por causa de la suciedad,

- Daños causados por las reparaciones realizadas por personas no autorizadas,

- Movimiento reducido para atrás, de una silla de paseo tipo „paraguas” (es normal en este tipo de construcciones),

- Inclinación de una de las ruedas, causada por la carga (es normal en este tipo de construcciones),

- Daños y suciedades debidos a un mal empaquetado para el envío por mensajería (en caso de venta a distancia). El producto debe estar empaquetado en su cartón original o paquete correspondiente, de acuerdo con las dimensiones del producto, de modo que no haya huecos innecesarios y que ningún elemento sobresalga del paquete ni lo deforme.

**7.** El período de garantía se prolonga en el tiempo que dure la reparación en EURO-CART SP. Z O.O..

**8.** El modo de reparación lo indica la persona que concede la garantía,

**9.** El producto sujeto a la reclamación debe entregarse limpio.

**10.** La garantía es válida en el territorio de la Unión Europea,

**11.** La garantía de la compra del artículo de consumo no excluye ni suspende los derechos del comprador derivados de la falta de conformidad del producto.

## INSTRUCCIONES DE USO

### PARTES DEL CARRO

**1.** Chasis con tapicería

**2.** Capota x 2

**3.** Barra frontal

**4.** Suspensión trasera

**5.** Ruedas delanteras x 2

**6.** Ruedas traseras x 2

### CÓMO ABRIR EL CARRO

Para abrir el carro, quita el bloqueo automático (dib. 1), y tira la guía del carro hacia arriba hasta que el carro esté totalmente abierto (dib. 2, 3).

¡ATENCIÓN! Antes de empezar a usar el carrito, asegúrate de que está abierto del todo.

### MONTAJE DE RUEDAS

Para montar las ruedas delanteras, colócalas en las terminaciones de los tubos del chasis y apriétalas hasta que oigas un “click” (dib. 3). Asegúrate de que las ruedas estén bien montadas.

Para desmontar las ruedas delanteras, pulsa el botón que se encuentra en la parte inferior de cada rueda y quita las ruedas de los tubos del chasis (dib. 4).

Monta la suspensión trasera colocándola en los extremos de los tubos traseros del carro (dib. 5) y aprieta hasta que oigas el típico click. A continuación, pulsa y mantén pulsado el botón que se encuentra en la parte central de la rueda y colócala en el eje (dib. 6).

¡ATENCIÓN! Antes de usar el carro, asegúrate de que las ruedas estén bien montadas.

### SISTEMA GIRATORIO DE RUEDAS DELANTERAS

Las ruedas delanteras son giratorias, pero se pueden bloquear para ir recto.

Para que las ruedas giren, mueve hacia arriba la palanca que se encuentra en la parte delantera de la rueda. Para

bloquear las ruedas para ir recto, mueve la palanca hacia abajo (dib. 7).

### **MONTAJE DE LAS CAPOTAS**

Para montar la capota de la silla de atrás en el chasis del carro, abrocha los clips de plástico que se encuentran en la parte inferior de la capota y sujeta la parte superior de la capota mediante los clips (dib. 8).

Para montar la capota de la silla delantera, empuja sus enganches en los elementos de sujeción montados en el chasis del carro (dib. 9).

¡ATENCIÓN! Recoge la capota antes de plegar el carro para evitar que se rompa. Si el carro permanece recogido durante mucho tiempo, se recomienda desmontar la capota por completo para evitar la deformación de sus elementos elásticos.

¡ATENCIÓN! La capota tiene unos elementos elásticos de plástico, por tanto, no se debe exponer a las temperaturas superiores a los 35°C. En caso contrario, los elementos de plástico se pueden deformar.

### **MONTAJE / DESMONTAJE DE LA BARRA FRONTAL DE SEGURIDAD**

El carro dispone de una barra de seguridad. Para montarla, coloca sus enganches en los elementos de sujeción que se encuentran en el chasis del carro (dib. 15). Para desmontar la barra, pulsa los botones que se encuentran en la barra y tira hacia ti (dib. 10). No es necesario desmontar la barra antes de plegar el carro.

¡ATENCIÓN! La barra no protege al niño ante la caída fuera del carro. El uso de la barra no exime de la necesidad de usar los cinturones de seguridad.

### **CINTURONES DE SEGURIDAD**

¡ADVERTENCIA! Usa siempre los cinturones de seguridad.

Ambas sillas dotan de arneses de seguridad de 5 puntos. Hay que usarlos exactamente cómo se indica.

Para abrochar los arneses de seguridad de 5 puntos,

junta los ganchos de los arneses de hombros con los ganchos de los cinturones de cadera y colócalos en la hebilla central del cinturón de entrepierna (dib. 11). Ajusta la longitud de los cinturones de modo que estén adyacentes al cuerpo del niño, sin que le aprieten demasiado.

Para quitar los cinturones, pulsa el botón en la hebilla central y separa los ganchos de los cinturones (dib. 12).

El asiento de atrás está destinado para niños de 0 a 36 meses, por tanto, los cinturones tienen un sistema que permite ajustarlos a la altura del bebé menor de 6 meses. Para ajustar los cinturones a la edad del niño menor de 6 meses, reduce los arneses de hombros, caderas y de entrepierna pasándolos por las ranuras de la silla trasera.

¡ATENCIÓN! La silla trasera tiene que tener el respaldo en posición de tumbado (horizontal) para que pueda estar en él un niño menor de 6 meses.

### **FRENO DE PARADA**

El carro dispone de un freno central. Para bloquearlo, pisa el mecanismo de freno que se encuentra en el centro de la suspensión trasera. Para desbloquearlo, levanta el mecanismo (dib. 13).

¡ATENCIÓN! El freno no sirve para disminuir la velocidad. Hay que usarlo solamente cuando el carro está totalmente parado.

¡ATENCIÓN! Nunca dejes al niño solo en el carro, si el freno no está accionado.

### **AJUSTE DEL RESPALDO**

Para bajar el respaldo, tira hacia arriba la palanca que se encuentra en la parte trasera del respaldo y selecciona la posición deseada (dib. 14). Para levantar el respaldo, hay que empujarlo hacia arriba.

### **AJUSTE DE ALTURA DEL MANILLAR**

Para ajustar la altura del manillar, pulsa los botones redondos que se encuentran en la parte superior a ambos lados (dib. 15).

### **AJUSTE DEL REPOSAPIES**

Para bajar el reposapiés, pulsa los botones que se encuentran a ambos lados y ajusta la posición (dib. 16). Para levantar el reposapiés, empuja hacia arriba.

### **CÓMO PLEGAR EL CARRO**

Antes de plegar el carro, recoge o desmonta del todo las capotas (dib. 17). A continuación, tira de las palancas que están a ambos lados de las guías del manillar (dib. 18) y empuja el carro hacia adelante hasta que esté recogido por completo. Cierra el carro con el gancho de plástico para evitar su apertura no intencionada (dib. 19).





**KARTA GWARANCYJNA / GUARANTEE SHEET / ГАРАНТИЙНЫЙ ТАЛОН / ГАРАНТИЙНА КАРТА/ ZÁRUČNÍ LIST / ZÁRUČNÝ LIST / GARANTIESCHEIN / GARANCIÁLIS KÁRTYA / FIȘA DE GARANȚIE/ CARTE DE GARANTIE/ ГАРАНЦИОННА КАРТА/ FICHA DE GARANTÍA**

Lp	Data rozročzenia naprawy/ Date of beginning the repair/ Дата начала ремонта/ Дата початку ремонту/ Datum započeti opravy/ Datum začatia opravy/ Datum des Reparaturbeginns/ Javítás kezdete/ Data începerii efectuaării service-ului / Date de début de la réparation/ Дата на започване на ремонта/ Fecha del comienzo de reparación	Zakres naprawy/ Scope of repair/ Объем ремонта/ Обсяг ремонту/ Rozsah opravy/ Rozsah opravy/ Reparaturumfang/ Javítás tartománya/ Domeniu servicii/ Objet(s) de la réparation / Обхват на ремонта/ Objeto de reparación	Data przedłużenia gwarancji/ Date of warranty extension/ Дата продления гарантийного срока / Дата продовження гарантії/ Datum prodloužení záruky/ Datum predĺženia záruky/ Garantieverlängerungsdatum/ Garanția meghosszabbításának a dátuma/ Data prelungirii garanției/ Date de fin de garantie prolongée/ Дата на продължаване на гаранцията/ Fecha de prolongación de garantía	Data i podpis/ Date and signature/ Дата и подпис/ Дата і підпис/ Datum a podpis/ Datum a podpis/ Datum und Unterschrift/ Aláírása és dátum/ Data și semnătura persoanei care constată reclamația/ Date et signature/ Дата и подпис/ Fecha y firma
1				
2				
3				
4				

\_\_\_\_\_  
 Data sprzedaży/ Date of sale/ Дата продаж/  
 Дата продаж/ Datum prodeje/ Datum predaja/  
 Verkaufsdatum/ Eladás dátuma/ Дата vânzării/  
 Date de vente/ Дата на продажба/ Fecha de compra

\_\_\_\_\_  
 Pieczęć sklepu/ Shop's stamp/ М.П. магазина/  
 Печатка магазина/ Razítko obchodu/ Pečiatka predajne/  
 Geschäftsstempel/ Üzlet bélyegzője/ Ștampilă unități  
 comerciale/vânzătorului/ Cachet du magasin  
 Печат на търговски пункт/ Sello del vendedor

\_\_\_\_\_  
 Podpis sprzedającego/ Signature of the purchaser/  
 Подпись покупателя/ Підпис покупця/ Podpis kupujúceho/  
 Podpis kupujúceho/ Unterschrift des Käufers/ Vevő aláírása/  
 Semnătura cumpărătorului/ Signature du vendeur/  
 Подпис на продавача/ Firma del vendedor







IMPORTER  
**EURO-CART SP. Z O.O.**  
ul. 1-go Maja 21  
42-217 Częstochowa  
POLAND  
e-mail: [biuro@euro-cart.eu](mailto:biuro@euro-cart.eu)  
**[www.euro-cart.eu](http://www.euro-cart.eu)**

**[www.euro-cart.eu](http://www.euro-cart.eu)**